

WM03 规格书

IEEE 802.11 b/g/n WiFi 1T1R 2.4G

版本：V1.0

更新日期：2020 年 04 月 29 日

深圳市易连物联网有限公司版权所有

本产品的规格书如有变更，恕不另行通知。

深圳市易连物联网有限公司保留在不另行通知的情况下，对其中所包含的规格书和材料进行更改的权利，同时由于信任所引用的材料所造成的损害（包括结果性损害），包括但不限于印刷上的错误和其他与此出版物相关的错误，易连物联网将不承担责任。

修改记录

文档版本	作者	发布日期	修改说明
V1.0	朱志林	2020/04/29	

目录

WM03 规格书.....	- 1 -
修改记录.....	- 2 -
目录.....	- 3 -
1. 概述.....	- 4 -
2. 特点.....	- 4 -
3. 应用领域.....	- 5 -
4. 技术规格.....	- 6 -
4.1 功耗.....	- 6 -
4.2 规格参数.....	- 7 -
5. 电气特性.....	- 8 -
6. 功能介绍.....	- 9 -
6.1. 管脚定义.....	- 9 -
6.2. 尺寸定义.....	- 11 -
6.3. 功能框图.....	- 12 -
7.参考电路.....	- 13 -
8. 注意事项.....	- 14 -
9.联系我们.....	- 14 -
10.附录.....	- 14 -

1. 概述

WM03 是一个完整且自成体系的 WiFi 网络解决方案，能够独立运行，也可以作为从机搭载于其他主机 MCU 运行。WM03 在搭载应用并作为设备中唯一的应用处理器时，能够直接从外接闪存中启动。内置的高速缓冲存储器有利于提高系统性能，并减少内存需求。

另外一种情况是，WM03 负责无线上网接入承担 WiFi 适配器的任务时，可以将其添加到任何基于微控制器的设计中，连接简单易行，只需通过 SPI/SDIO 接口或 I2C/UART 口即可。

WM03 强大的片上处理和存储能力，使其可通过 GPIO 口集成传感器及其他应用的特定设备，实现了最低前期开发和运行中最少地占用系统资源。

WM03 高度片内集成，包括天线开关 balun、电源管理转换器，因此仅需极少的外部电路，且包括前端模组在内的整个解决方案在设计时将所占 PCB 空间降到最低。

WM03 的系统表现出来的领先特征有：节能在睡眠/唤醒模式之间的快速切换、配合低功率操作的自适应无线电偏置、前端信号的处理功能、故障排除和无线电系统共存特性为消除蜂窝/蓝牙/DDR/LVDS/LCD 干扰。

2. 特点

- 2.1. 802.11 b/g/n, CMOS MAC, 物理层基带
- 2.2. 内置低功耗 32 位 CPU: 可以兼作应用处理器
- 2.3. 内置 TCP/IP 协议栈
- 2.4. 内置低功耗 32 位 CPU: 可以兼作应用处理器
- 2.5. 内置 TCP/IP 协议栈
- 2.6. 内置 TR 开关、balun、LNA、功率放大器和匹配网络
- 2.7. 内置 PLL、稳压器和电源管理组件
- 2.8. WiFi @ 2.4 GHz, 支持 WPA/WPA2 安全模式
- 2.9. 支持 STA/AP/STA+AP 工作模式
- 2.10. 支持 Smart Config 功能 (包括 Android 和 iOS 设备)
- 2.11. SPI、UART、I2C、GPIO
- 2.12. 内置低功耗 32 位 CPU: 可以兼作应用处理器
- 2.13. 工作电流待机状态电流小于 4uA

3. 应用领域

该模块主要用于数据无线(WIFI)传输领域。可以方便的和路由、手机的 WIFI 等设备相连。

- 3.1. 智能衡器（WIFI 体重秤、WIFI 体脂称、WIFI 营养秤等）；
- 3.2. WIFI 无线数据传输；
- 3.3. 工业遥控、遥测；
- 3.4. 自动化数据采集系统；
- 3.5. 楼宇自动化、安防、机房设备无线监控、门禁系统；
- 3.6. 智能家居、工业控制；
- 3.7. 电视台的互动节目表决设备；
- 3.8. 无线 LED 显示屏系统；
- 3.9. 传感器物联网等；

4. 技术规格

4.1 功耗 (wifi 射频为 10dbm , ble 为 2dbm) :

测试条件 : VDD= 3.3V 、 25°C 的环境温度下

工作模式	Wifi 状态	BLE 状态	电流典型值	备注
正常工作模式	每 20S 扫描 2S 热点	1S 广播间隔	扫描为 43.8mA 暂停为 19.7mA	
	连接	1S 广播间隔	19.7mA	
	连接	50ms 连接间隔	20mA	
	连接	不工作	19.7mA	
Smart Sleep (正常睡眠指令)	每 20S 扫描 2S 热点	1S 广播间隔	150uA	串口关闭
	连接 DTIM=2S	50ms 连接间隔	2.9mA	串口关闭
	连接 DTIM=2S	500ms 连接间隔	152uA	串口关闭
	不工作	500ms 连接间隔	112uA	串口关闭
	不工作	1S 广播间隔	92uA	串口关闭
EN 脚拉低 (深度睡眠指令)	不工作	不工作	4.89uA	唤醒后芯片复位

4.2 规格参数

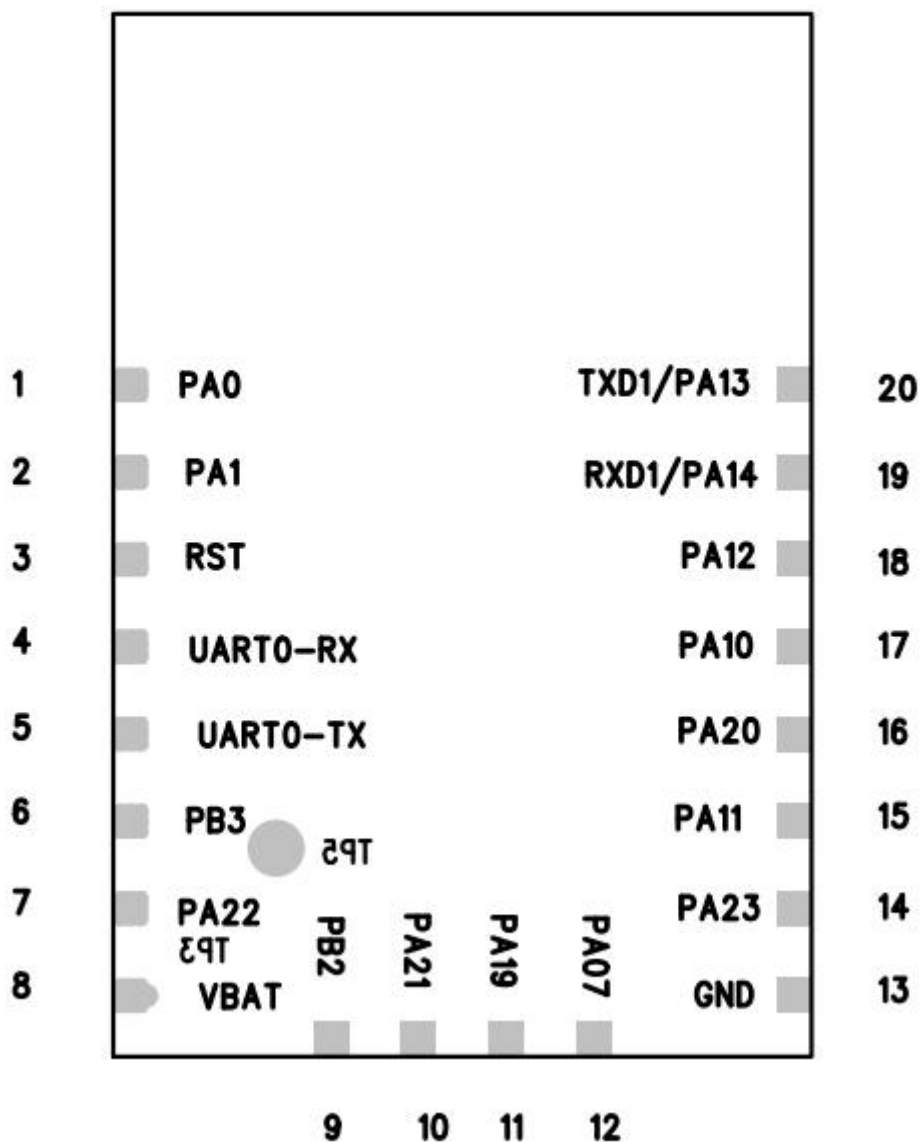
类别	参数	说明
无线参数	无线标准	802.11 b
	频率范围	2.4GHz-2.5GHz (2400M-2483.5M)
Hardware Parameters	CPU	ARM® Cortex®-M3 Application Processor
	CPU	ARM® Cortex®-M0 Link Controller
	ROM/SRAM/OTP	738KB / 384KB /4KB
	SPI	1 个
	UART	1 个串口
	I2C	1 个
	GPIO	最大支持 13 个
	工作电压	2.8~3.8V (建议 3.3V)
	工作温度	-20° ~70°
	存储温度	常温
	封装大小	22.2mm*16mm*1.8mm
	无线网络模式	
Software Parameters	数据吞吐量	
	加密方式	MD5/SHA/HMAC-SHA
	安全机制	WPA/WPA2
	加密类型	WEP/TKIP/AES
	升级固件	本地串口烧录 / 云端升级 / 主机下载烧录
	软件开发	支持客户自定义服务器
	网络协议	TCP/UDP/HTTP/FTP
	用户配置	AT+ 指令集, 云端服务器, Android/iOS APP

5. 电气特性

Recommended operating conditions			
Rating	Min	Typ	Max
存储温度	-40℃		+125℃
工作温度	-20℃		+70℃
供电电压: VDD	-0.4V	3.0V	3.8V
Other terminal voltages	VSS-0.4V		VDD+0.4V
ESD		2K(接触)/4K (空气)	2K(接触)/4K (空气)

6. 功能介绍

6.1. 管脚定义



正视图

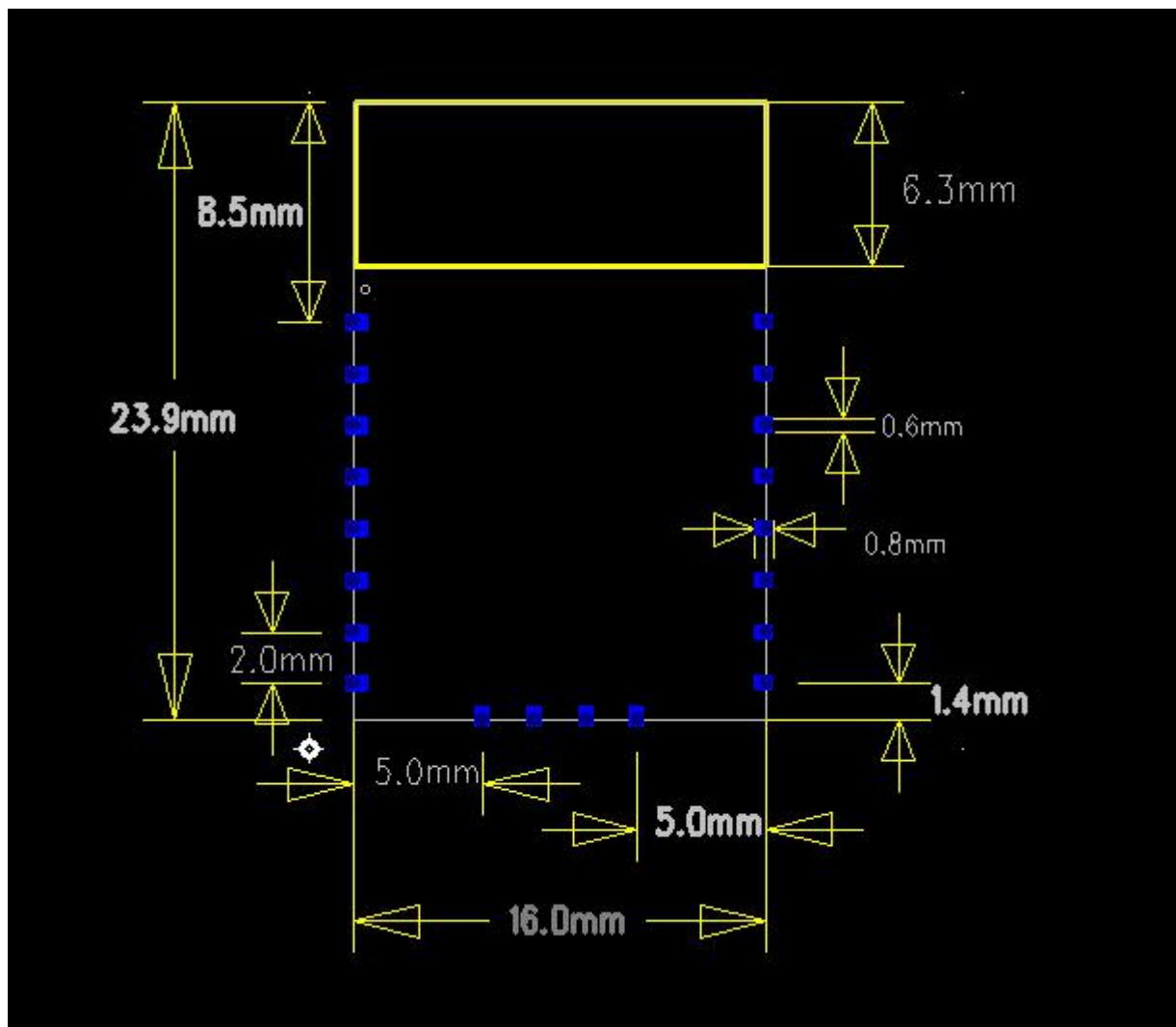
脚位号	名称	类型	功能描述
1	PA0	双向 IO 口	IO
2	PA1	双向 IO 口	IO
3	RST_N	RST	低电平有效
4	UART0-RX	双向 IO 口	烧录串口
5	UART0-RX	双向 IO 口	烧录串口
6	PB3	双向 IO 口	IO/PWM
7	PA22	双向 IO 口	IO/PWM
8	VBAT 【A】	电源输入	+3.0V~5V 电源
9	PB2	双向 IO 口	IO/PWM
10	PA21	双向 IO 口	IO/PWM
11	PA19	双向 IO 口	IO/PWM
12	PA07	双向 IO 口	IO
13	GND	电压地	GND
14	PA23	双向 IO 口	IO
15	PA11	双向 IO 口	IO/PWM
16	PA20	双向 IO 口	IO/PWM
17	PA10	双向 IO 口	IO/PWM
18	PA12	双向 IO 口	IO/PWM
19	PA14/RXD0 【B】	CMOS 输出	串口输入
20	PA13/TXD0 【B】	CMOS 输出	串口输出

注：

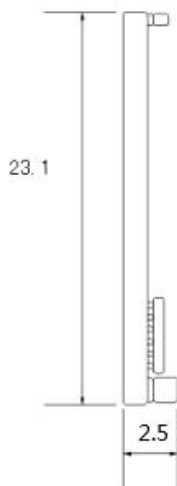
【A】电源工作范围：3V~5V；

【B】波特率可以灵活配置，配置值：9600 /19200/38400/ 57600/ 115200 ，默认 9600；

6.2. 尺寸定义

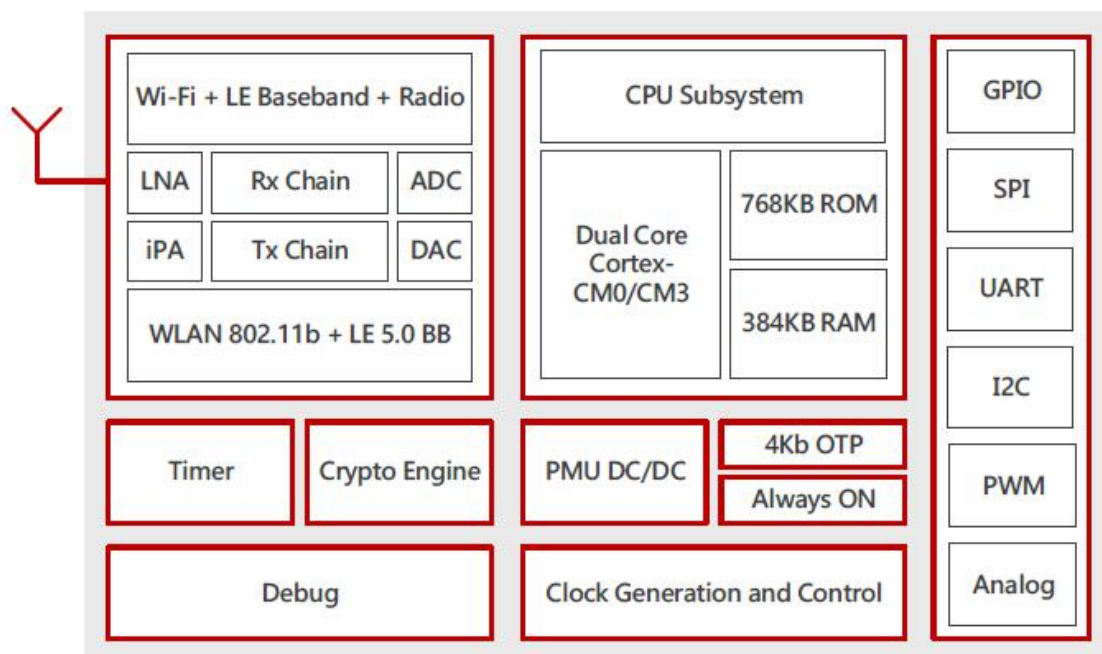


WM03 封装尺寸 (单位: mm , 正视图)

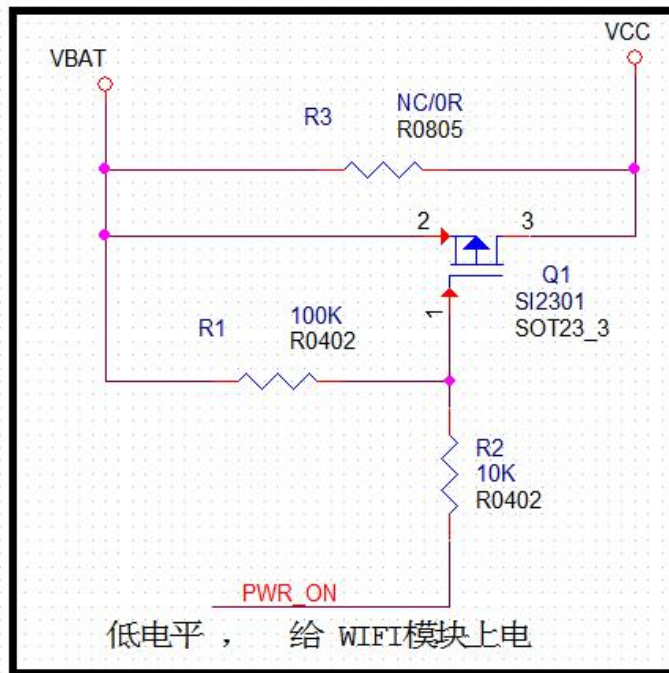
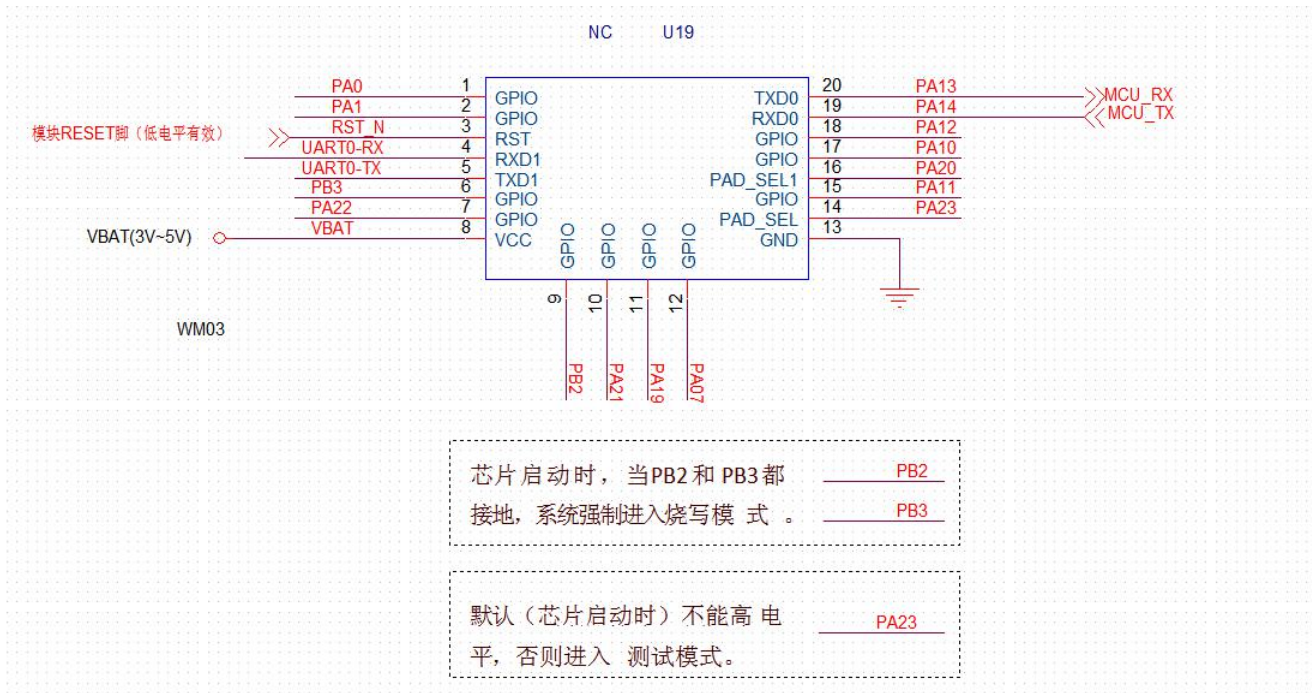


WM03 封装尺寸 (单位: mm, 侧视图)

6.3. 功能框图



7.参考电路



注意：该应用电路是 WM03 串口应用电路，VDDIO 建议采用开关控制，WIFI 关闭状态，断开 VDDIO 的供电；其它应用，请见 Elink 的相应产品应用手册或者联系 Elink。

8. 注意事项

WIFI 模块贴片装机前注意事项:

- (1) 钢网: 开钢网时一定要将 wifi 模块焊盘的孔开大, 请按 1 比 1 再向外扩大 0.7mm 比例开钢网, 厚度按 0.12mm.
- (2) 握拿: 有需要拿 wifi 模块时不可以光手去拿, 一定要戴上手套以及静电环.
- (3) 工厂环境温度湿度: $\leq 30^{\circ}\text{C}$, $\leq 60\% \text{R.H}$;
- (4) 烘烤: 烘烤温度 125°C , 8 小时;
- (5) 过炉: 过炉温度要根据客户主板的大小而定, 一般像平板电脑上的标准温度为 $250+5^{\circ}$ 也可以做到 $260+5^{\circ}$

9. 联系我们

深圳市易连物联网有限公司

地址: 深圳市宝安区西乡街道银田工业区侨鸿盛文化创意园写字楼 A 栋五层 502 室

Tel: + (86) 0755-81773367

Email: hw@elinkthings.com

Web: www.elinkthings.COM

10. 附录