

AiLink 额温枪应用说明

版本：V1.3

更新日期：2021 年 06 月 15 日

深圳市易连物联网有限公司版权所有

本产品的规格书如有变更，恕不另行通知。

深圳市易连物联网有限公司保留在不另行通知的情况下，对其中所包含的规格书和材料进行更改的权利，同时由于信任所引用的材料所造成的损害（包括结果性损害），包括但不限于印刷上的错误和其他与此出版物相关的错误，易连物联网将不承担责任。

修改记录

文档版本	作者	发布日期	修改说明
V0.1	lyx	2019/8/10	1. 初稿
V1.2	lyx	2021/6/8	1. 增加交互流程图 2. 更新文档描述
V1.3	lxl	2021/6/15	1. 说明增加 小程序描述

目录

修改记录.....	- 2 -
目录.....	- 3 -
1 概述.....	- 4 -
2 说明.....	- 4 -
3 模块版本.....	- 5 -
4 硬件参考设计.....	- 5 -
4.1 串口 UART.....	- 5 -
4.2 硬件连接.....	- 5 -
5 蓝牙接口（默认）.....	- 7 -
5.1 蓝牙名称：AiLink_xxxx.....	- 7 -
6 流程及软件协议.....	- 7 -
6.1 基础交互流程.....	- 8 -
6.2 工作流程图.....	- 8 -
6.2.1 长供电模式：（针对于 BM16、BM28、BM22 等模块）.....	- 9 -
6.3 额温枪指令集.....	- 9 -
6.3.1 发送稳定温度.....	- 10 -
6.3.2 app 下发单位设置。.....	- 11 -
6.3.3 设备上发错误码.....	- 12 -
7 模块通用指令集.....	- 13 -
7.1 设置、获取 BM 模块状态（Type: 25、26）.....	- 13 -
7.2 MCU 上报 MCU 电池状态（Type: 27、28）.....	- 14 -
7.3 APP 查询 MCU 拥有的单位（Type: 2C）.....	- 16 -
7.4 设置、读取 CID、VID、PID（Type: 1D、1E）.....	- 18 -
7.5 设置模块唤醒（Type: 1A）.....	- 19 -
7.6 设置模块进入睡眠（Type: 19）.....	- 20 -
7.7 APP 同步时间到 MCU（Type: 37、38）.....	- 21 -
8 举例说明.....	- 23 -
9 生产测试指导.....	- 24 -
10 联系我们.....	- 24 -

1 概述

- 1.1 本文档适用于深圳市易连物联网 BM 系列蓝牙模块 接入 ailink APP。
- 1.2 本文档适用于额温枪的 MCU 端开发工程师使用。
- 1.3 本文档讲详细介绍硬件对接、固件对接。
- 1.4 文档会保持更新，以[官网链接](#)为最新版本。

2 说明

- 2.1 我们提供标准化的连接模块、app、云平台帮助客户的额温枪快速实现智能化，并提供 sdk、云平台配置、增值服务和技术支持帮忙客户差异化、个性化。
- 2.2 我们提供的蓝牙模块具有功耗低、认证齐全、APP 功能强大体验好等特点。扫描下面二维码下载 APP。



- 2.3 支持 MCU 配置模块 (VID、PID) 实现 APP 连接产品时型号自定义、图标自定义等个性化设计。
- 2.4 针对疫情敏感期用于学校、企业单位、医院、公共场所的体温监控，我司开发了一款微信小程序，帮助用户记录体温情况，判断体温准确性。请使用微信扫描下面二维码进入小程序。



2.5 多种硬件规格选择:

2.5.1 BM28 休眠电流: 2.7uA、工作电流: 163uA、峰值电流: 3.17mA

2.5.2 BM16 休眠电流: 8uA、工作电流: 644uA、峰值电流 12mA:

3 模块版本

本文档支持的固件版本:

BM02_V4.0.0、

BM16_V4.0.0、

BM28_V4.0.0。

4 硬件参考设计

4.1 串口 UART

波特率 9600 ， 1 位开始位， 8 位数据位， 1 位停止位， 无奇偶校验位。

4.2 硬件连接

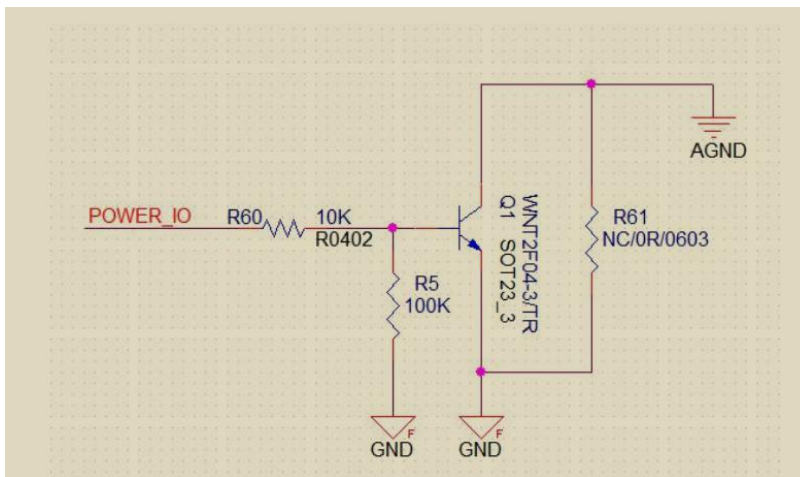
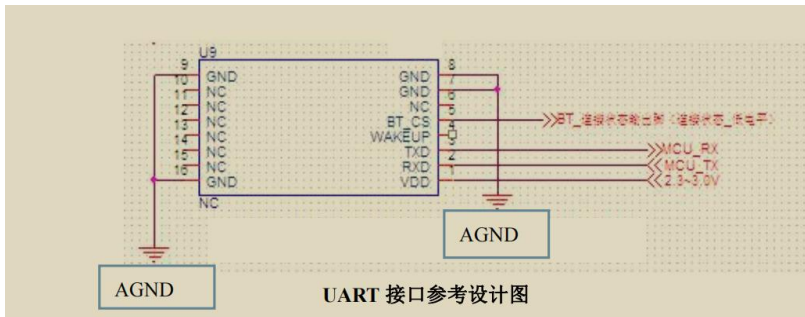
4.2.1 对于硬件连接方式，我们有两种参考方式:

4.2.1.1 断电方式: MCU 端控制模块的 GND。

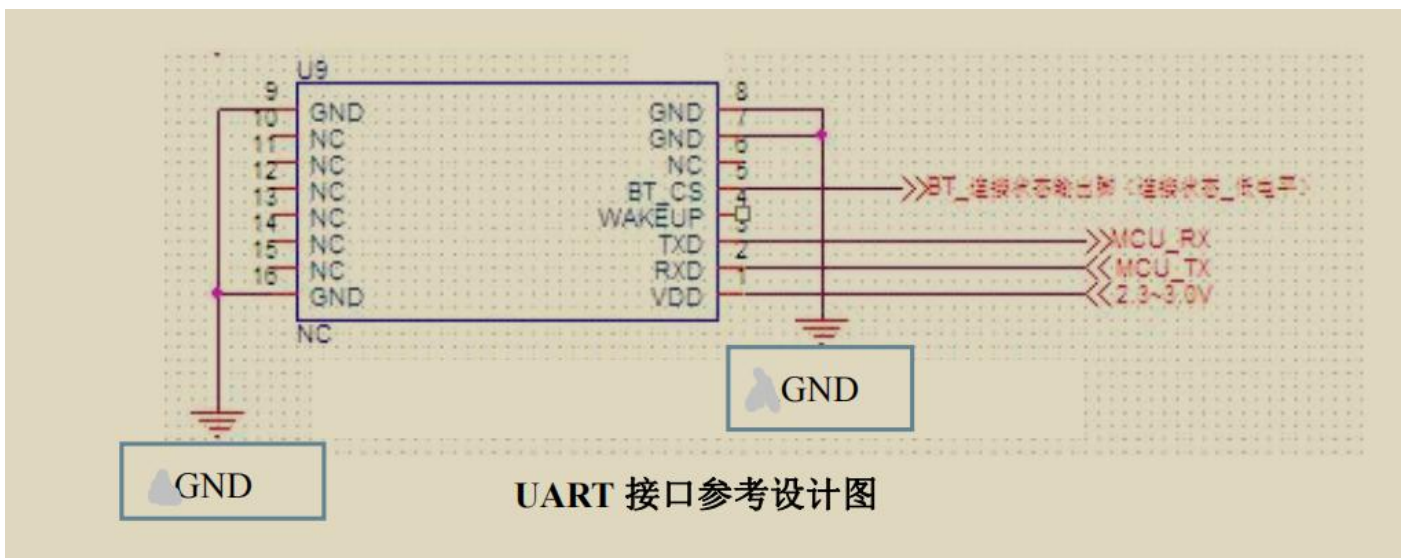
4.2.1.2 长供电方式: MCU 端通过 URAT 指令控制模块关机休眠。

4.2.2 参考电路:

4.2.2.1 断电方式电路



4.2.2.2 长供电方式:



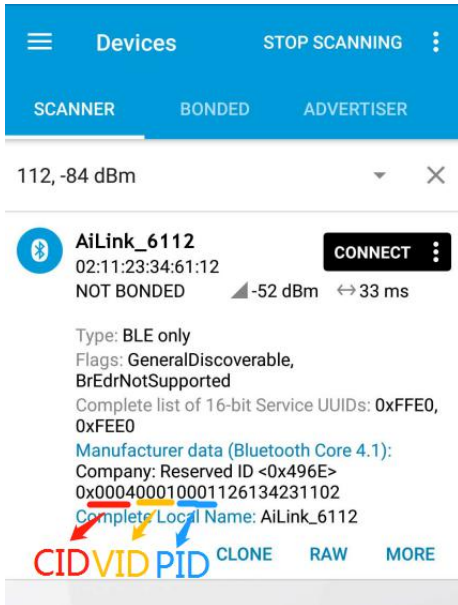
4.2.3 设计建议:

针对于额温枪产品，以及使用 BM 模块具有低功耗的特点，我们建议使用长供电方式。具体电路及性能请参考规格书。

5 蓝牙接口（默认）

5.1 蓝牙名称：AiLink_xxxx

注：xxxx 为 Mac 地址后 4 个字符



6 流程及软件协议

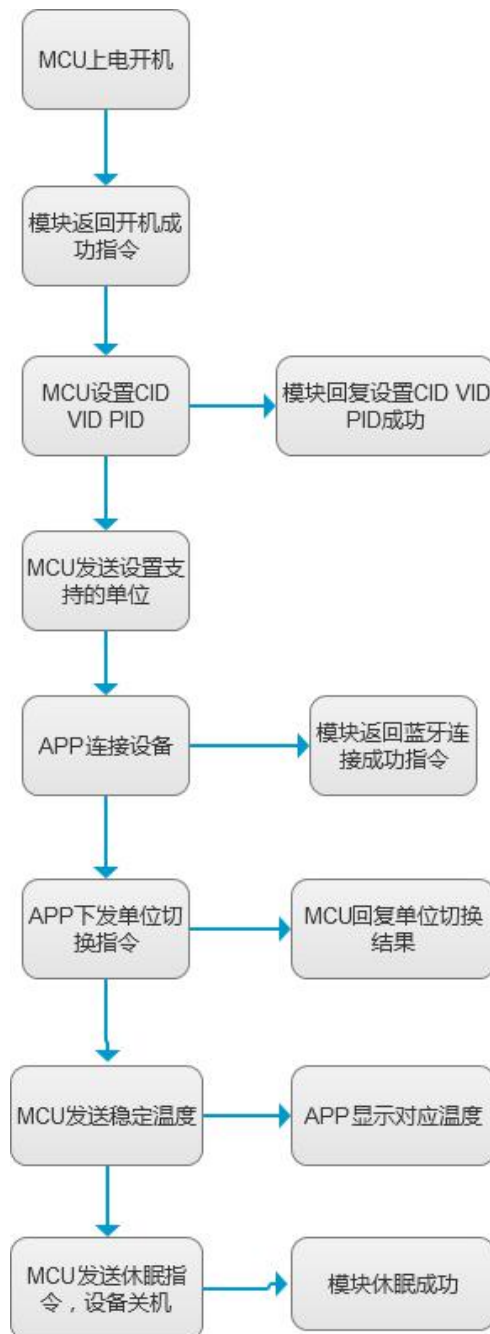
6.1 基础交互流程

1. 上电开机。
2. [BM 模块返回状态信息](#)。
3. [MCU 设置 CID、VID、PID](#)（VID、PID 需在我司后台服务器申请获取）。
4. [MCU 上传自身支持的单位](#)。
5. [MCU 上传电量状态](#)（若无可不传）。
6. MCU 设置蓝牙其他参数。
7. APP 查询 MCU 所拥有的单位
8. MCU 发送温度数据。
9. 蓝牙和 APP 交互。
10. MCU 关机(进入休眠指令：TYPE=0x19,mode=0x03)。

6.2 工作流程图

对于额温枪，我们针对于使用不同的的 BM 模块、不同的功耗，建议用户使用不同的工作模式。

6.2.1 长供电模式：（针对于 BM16、BM28、BM22 等模块）



6.3 额温枪指令集

A7 指令传输格式（MCU 每条指令的间隔大于 100ms）：

Byte	Default	Description
0	0xA7	包头
1~2		产品类型 CID
3		Payload 长度（最大 15byte）
n		Payload
n+1	SUM（1~n）	(1~n)校验和=byte1 +...+ byte n 的值，取低 8 位
n+2	0x7A	包尾

6.3.1 发送稳定温度

数据格式：

Byte	Default	Description	
0	0xA7	包头	
1~2	0x0002	产品类型： 0x0002	
3		Payload 长度	
4		Type: 0x01:额头温度稳定数据标志 0x02:额头温度实时数据标志 0x03:耳朵温度稳定数据标志 0x04:耳朵温度实时数据标志 0x05:环境温度稳定数据标志 0x06:环境温度实时数据标志 0x07:物体温度稳定数据标志 0x08:物体温度实时数据标志	Payload
5		温度高字节	
6		温度低字节	
7		数据标志:单位 0 : C 1 : F	
8		数据标志: 小数点 0: 无小数点。	

		1: 1 位小数点。 2: 2 位小数点。 N:N 位小数点。	
9	SUM (1~8)	(1~8)校验和	
10	0x7A	包尾	

6.3.2 app 下发单位设置。

数据格式:

Byte	Default	Description	
0	0xA7	包头	
1~2	0x0002	产品类型: 0x0002	
3		Payload 长度	
4	0x81	Type: app 下发单位设置	Payload
5		代表单位 0:C 1:F	
6	SUM (1~5)	(1~5)校验和	
7	0x7A	包尾	

MCU 回复设置结果

Byte	Default	Description	
0	0xA7	包头	
1~2	0x0002	产品类型: 0x0002	
3		Payload 长度	
4	0x82	Type: MCU 回复单位设置结果	Payload
5		结果: 0: 设置成功 1: 设置失败 2: 不支持设置	
6	SUM (1~5)	(1~5)校验和,	
7	0x7A	包尾	

6.3.3 设备上发错误码

Byte	Default	Description	
0	0xA7	包头	
1~2	0x0002	产品类型: 0x0002	
3		Payload 长度	
4	0xFF	Type: 上报错误信息	Payload
5		Value: 0: 温度过高 1: 温度过低	
6	SUM (1~5)	(1~n)校验和	
4	0x7A	包尾	

7 模块通用指令集

指令格式

Byte	Value	Description
0	0xA6	包头
1		Payload 长度 (最大 16byte)
2~n		Payload
n+1	SUM (1~n)	(1~n)校验和
n+2	0x6A	包尾 (注: n+2 不能超过 20) byte1 + byte2 + ...+byte n 的和, 取低位 1 byte。

设置指令里, 数据的 Byte 数不能超过 20

7.1 设置、获取 BM 模块状态 (Type: 25、26)

设置蓝牙连接状态

Byte	Value	Description
0	0xA6	包头
1		Payload 长度
2	0x25	Type: 设置蓝牙连接状态
3		主动断开连接标志位 1: 立刻断开连接 0: 不断开连接
4	Sum	(1~3)校验和
5	0x6A	包尾

BM 回复设置结果:

Byte	Value	Description
0	0xA6	包头
1	0x02	Payload 长度
2	0x25	Type: 回复设置蓝牙连接状态结果
3		结果值: 0: 成功 1: 失败 2: 不支持
4	Sum	(1~3)校验和
5	0x6A	包尾

获取模块状态

Byte	Value	Description	
0	0xA6	包头	
1		Payload 长度	
2	0x26	Type: 获取状态	Payload
3	Sum	(1~2)校验和	
4	0x6A	包尾	

BM 返回模块状态:

Byte	Value	Description	
0	0xA6	包头	
1		Payload 长度	
2	0x26	Type: 返回模块状态	Payload
3		连接状态: 0: 无连接 1: 已连接	
4		工作状态: 0: 唤醒 1: 进入休眠 2: 模块准备就绪	
5	Sum	(1~4)校验和	
6	0x6A	包尾	

7.2 MCU 上报 MCU 电池状态 (Type: 27、28)

上报 MCU 电池状态

Byte	Value	Description	
0	0xA6	包头	
1		Payload 长度	
2	0x27	Type: 设置 MCU 电池状态	Payload
3		电池充电状态: 0: 没有充电 (默认) 1: 充电中 2: 充满电 3: 充电异常	
4		电池电量百分比 (0—100%)	
5	Sum	(1~4)校验和	
6	0x6A	包尾	

BM 回复 MCU 上报结果

Byte	Value	Description	
0	0xA6	包头	
1	0x02	Payload 长度	
2	0x27	Type: 回复 MCU 设置电池结果	Payload
3		结果值: 0: 成功 (成功后会把电池电量上传到 APP) 1: 失败 2: 不支持	
4	Sum	(1~3)校验和	
5	0x6A	包尾	

查询 MCU 电池状态

Byte	Value	Description	
0	0xA6	包头	
1		Payload 长度	
2	0x28	Type: 获取 MCU 电池状态	Payload
3	Sum	(1~2)校验和	
4	0x6A	包尾	

返回 MCU 电池状态

Byte	Value	Description	
0	0xA6	包头	
1		Payload 长度	
2	0x28	Type: 返回 MCU 电池状态	Payload
3		电池充电状态: 0: 没有充电 (默认) 1: 充电中 2: 充满电 3: 充电异常	
4		电池电量百分比 (0—100%) MCU 没有数据上传时, 默认为 0xFFFF	
5	Sum	(1~4)校验和	
6	0x6A	包尾	

7.3 APP 查询 MCU 拥有的单位 (Type: 2C)

- APP 端界面的单位显示是根据 MCU 端所拥有的单位来做处理的, 所以当 APP 连接到 MCU 时, 会发送读取指令来获取 MCU 端所拥有的单位, 所以 MCU 端收到该指令时, 则务必返回相应的单位数据 (不返回则使用系统默认值)。
- **MCU 端需要开机后直接主动上传单位到 APP。**

APP 查询 MCU 端单位指令:
 (BM 模块直接将此指令传给 MCU)

Byte	Value	Description	
0	0xA6	包头	
1		Payload 长度	
2	0x2C	Type: APP 读取 MCU 端单位	Payload
3		Value 0x01	
4		校验和	
5	0x6A	包尾	

MCU 端返回所拥有的单位指令:
 单位类型

类型编号	类型	支持类型 (Bit15~Bit0) Bit=0 不支持 Bit=1 支持
01	重量	Bit0: kg Bit1: 斤 Bit2: lb: oz Bit3: oz Bit4: st: lb Bit5: g Bit6: lb (纯 lb 显示) Bit7-bit15 保留
02	长度	Bit0: cm Bit1: inch Bit2: ft-in Bit3-bit15 保留
03	温度	Bit0 : C Bit1 : F Bit2-bit15 保留
04	血压	Bit0: mmhg Bit1: kPa Bit2-bit15 保留

05	轮胎胎压压力	Bit0: Kpa Bit1: Psi Bit2: Bar Bit3-bit15 保留
06	额温枪	Bit0: mmol/L Bit1: mg/dL

(BM 模块通过 A6 指令协议传给 APP)

数据格式* (每组数据长度不能多于 20 个 byte)

Byte	Value	Description	
0	0xA6	包头	
1		Payload 长度	
2	0x2C	Type: MCU 回复单位	
3		单位类型: 例如: 重量类型 =01, 长度=02, 温度=03	
4		该单位支持类型高位:	Bit15~Bit0 每一个 Bit 代表一个单位 Bit=0: 不支持 Bit=1: 支持 例如: 重量支持 kg 和 oz 则 byte4=0x00, byte5=0x09
5		该单位支持类型低位:	
6		单位类型:	
7		单位支持类型高位	Bit15~Bit0 每一个 Bit 代表一个单位 Bit=0: 不支持 Bit=1: 支持
8		单位支持类型低位	
9		单位类型:	
10		单位支持类型高位	Bit15~Bit0 每一个 Bit 代表一个单位 Bit=0: 不支持 Bit=1: 支持
11		单位支持类型低位	
12		校验和	
13	0x6A	包尾	

➤ 举例:

APP 读取 MCU 单位, 发送指令: A6 02 2C 01 2F 6A

- 若 MCU 只拥有重量单位 kg 和斤, 则返回: A6 04 2C 01 00 03 34 6A
- 若 MCU 只拥有重量单位 kg 和长度单位 inch, 则返回: A6 07 2C 01 00 01 02 00 02 39 6A
- 若 MCU 只拥有胎压单位 Kpa、Psi、Bar 和温度单位 °C、°F 和重量单位 kg 和 长度单位 cm, 则返回: A6 0D 2C 05 00 07 03 00 03 01 00 01 02 00 01 50 6A
- 若是 MCU 支持的类型太多, 一组数据传不完, 则可以分开多组来传, 数据格式不变。

7.4 设置、读取 CID、VID、PID (Type: 1D、1E)

- CID 为产品类型 ID，请按照协议透传产品类型设置（必须设。详情查看[协议透传指令产品介绍](#)）
- VID 为设备厂家 ID，请联系我司分配（选设）
- PID 为产品型号 ID，厂商自己分配，建议根据产品型号分配唯一值（选设）
- 以上三个值默认为 0，不代表任何产品（调试阶段先设置 CID）

设置 ID:

Byte	Value	Description	
0	0xA6	包头	
1		Payload 长度	
2	0x1D	Type: 设置 ID	Payload
3		设置 ID 标志位 Bit0: 0 : 不设置 CID (CID 值清 0)。 1: 设置 CID Bit1: 0 : 不设置 VID (VID 值清 0)。 1: 设置 VID Bit2: 0 : 不设置 PID (PID 值清 0)。 1: 设置 PID	
4		CID: 产品类型 ID 的高字节	
5		CID: 产品类型 ID 的低字节	
6		VID: 厂商 ID 的高字节	
7		VID: 厂商 ID 的低字节	
8		PID: 产品 ID 的高字节	
9		PID: 产品 ID 的低字节	
10	Sum	(1~9)校验和	
11	0x6A	包尾	

BM 回复设置结果:

Byte	Value	Description	
0	0xA6	包头	
1	Len	Payload 长度	
2	0x1D	Type: 回复设置 ID 结果	Payload
3		结果值: 0: 成功 1: 失败 2: 不支持	
4	Sum	(1~3)校验和	
5	0x6A	包尾	

获取 ID:

Byte	Value	Description	
0	0xA6	包头	
1	0x01	Payload 长度	
2	0x1E	Type: 获取 ID 设置值	Payload
3	0x1F	(1~2)校验和	
4	0x6A	包尾	

BM 返回 ID 值:

Byte	Value	Description	
0	0xA6	包头	
1	Len	Payload 长度	
2	0x1E	Type: 返回 ID	Payload
3		设置 ID 标志位 Bit0 : 0 : 不设置 CID。 1: 设置 CID Bit1 : 0 : 不设置 VID。 1: 设置 VID Bit2: 0 : 不设置 PID。 1: 设置 PID	
4		CID: 产品类型 ID 的高字节	
5		CID: 产品类型 ID 的低字节	
6		VID: 厂商 ID 的高字节	
7		VID: 厂商 ID 的低字节	
8		PID: 产品 ID 的高字节	
9		PID: 产品 ID 的低字节	
10	Sum	(1~9)校验和	
11	0x6A	包尾	

7.5 设置模块唤醒 (Type: 1A)

设置模块唤醒:

Byte	Value	Description	
0	0xA6	包头	
1	0x02	Payload 长度	
2	0x1A	Type: 设置模块唤醒	Payload
3	0x01	Value: 1: 唤醒模块	
4	0x1D	(1~3)校验和	
5	0x6A	包尾	

BM 回复设置结果:

Byte	Value	Description
0	0xA6	包头
1	0x02	Payload 长度
2	0x1A	Type: 回复设置模块唤醒结果
3		结果值: 0: 成功 1: 失败 2: 不支持
4	Sum	(1~3)校验和
5	0x6A	包尾

7.6 设置模块进入睡眠 (Type: 19)

- 当 BM 模块进入休眠后, 支持串口唤醒 (MCU 可以发任意数据唤醒模块, 或者发送唤醒指令), 支持蓝牙连接唤醒 (需要开启睡眠后带广播功能, 详情看下面设置进入睡眠指令格式)。

设置睡眠唤醒:

Byte	Value	Description
0	0xA6	包头
1	Len	Payload 长度
2	0x19	Type: 设置进入睡眠
3		Value: 0x01
4		睡眠后是否断开连接, 是否开启低频广播: 0: 断开连接, 关闭广播。 1: 保持连接, 开启广播。 2: 断开连接, 开启广播。 3: 保持连接, 关闭广播。
5		低频广播间隔时间的高字节
6		低频广播间隔时间的低字节
		单位 : ms ; 范围 20~2000 (建议 1000ms)
7	Sum	(1~6)校验和
8	0x6A	包尾

BM 回复设置结果:

Byte	Value	Description
0	0xA6	包头
1	Len	Payload 长度
2	0x19	Type: 回复设置进入睡眠的结果
3		结果值:

		0: 成功 (成功后 100ms 后进入睡眠) 1: 失败 2: 不支持	
4	Sum	(1~3)校验和	
5	0x6A	包尾	

- MCU 和 APP 都可以设置 BM 模块进入睡眠，BM 模块在回复 MCU/APP 时，同时向 APP/MCU 发送 BM 当前状态“[BM 返回模块状态](#)”。

7.7 APP 同步时间到 MCU (Type: 37、38)

对于某些设备，具有时间功能的，此时，可利用此指令进行数据的同步。

● APP 下发时间。

Byte	Default	Description	
0	0xA6	包头	
1		Payload 长度 (最大 15byte)	
2	0x37	Type: APP 同步时间	Payload
3~9		时间: 7 个 byte 年 (当前年份-2000) 月 日 时 分 秒 星期 (1~7 1=周一 ~ 7=周日)	
10	SUM (1~n)	(1~n)校验和	
11	0x6A	包尾	

● MCU 返回同步时间结果

Byte	Value	Description	
0	0xA6	包头	
1	0x02	Payload 长度	
2	0x37	Type: MCU 返回时间同步结果	Payload
3		结果值: 0: 成功 1: 失败 2: 不支持	
4	Sum	(1~3)校验和	
5	0x6A	包尾	

● MCU 请求时间

设备有时间功能，且在与 APP 连接状态时，可以请求时间更新，APP 收到该请求，会下发时间同步。

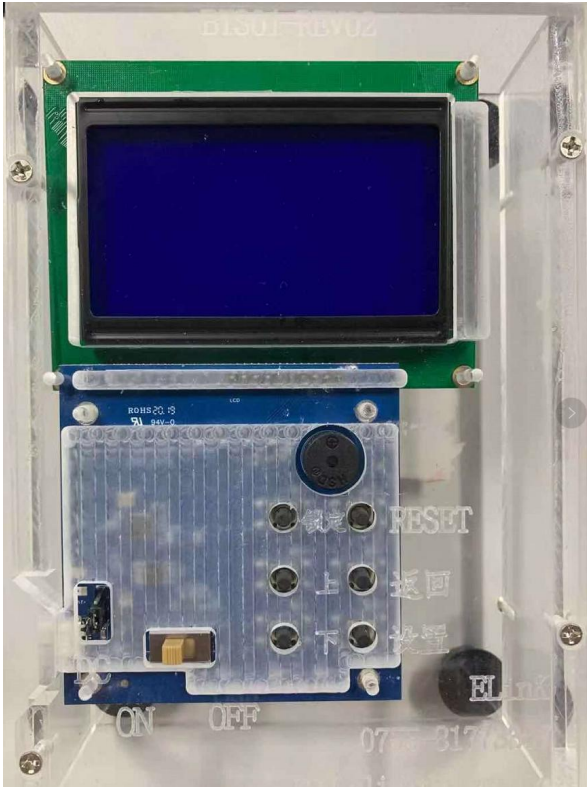
Byte	Value	Description	
0	0xA6	包头	
1	0x02	Payload 长度	
2	0x38	Type: MCU 请求 APP 下发时间	Payload
3		Value 0x01	
4	Sum	(1~3)校验和	
5	0x6A	包尾	

8 举例说明

1. 开机。
2. BM 模块返回蓝牙就绪状态信息，MCU 可以和 BM 模块信息交互。
3. MCU 设置 CID, VID, PID。（CID 必须设。VID、PID 可选设）
 - 发送：a6 08 1D 01 00 02 00 00 00 00 28 6a
4. MCU 设置蓝牙广播名称。（可选设，不设则默认为 AiLink_xxxx）
 - 发送：A6 06 01 73 77 61 6E 00 C0 6A （此蓝牙名称为 swan）
5. MCU 发送稳定温度。
 - 发送：A7 00 02 05 01 0E 7E 00 02 96 7A
6. 温度为 37.10 °C
7. MCU 设置 BM 休眠。（可选设，或者直接断开 BM 电源）
 - 发送：A6 04 01 00 00 00 05 6A （进入休眠，不开启低频广播）
8. MCU 关机，发送休眠指令。
 - 发送：A6 02 19 01 03 sum 6A，休眠时不断开蓝牙连接。

9 生产测试指导

我们有生产使用的测试盒（BTS02），能够高效、快速、批量辅助生产测试。批量时，联系我司购买即可。



10 联系我们

深圳市易连物联网有限公司

地址：深圳市宝安区西乡街道银田工业区侨鸿盛文化创意园写字楼 A 栋五层 502 室

Tel: + (86) 0755-81773367

Email: hw@elinkthings.com

Web: www.elinkthings.com