

BM24 规格书

版本：V1.2

更新日期：2020 年 08 月 17 日

深圳市易连物联网有限公司版权所有

本产品的规格书如有变更，恕不另行通知。

深圳市易连物联网有限公司保留在不另行通知的情况下，对其中所包含的规格书和材料进行更改的权利，同时由于信任所引用的材料所造成的损害（包括结果性损害），包括但不限于印刷上的错误和其他与此出版物相关的错误，易连物联网公司将不承担责任。

修改记录

文档版本	作者	发布日期	修改说明
V1.0	朱志林	2019/06/10	
V1.1	罗贤丽	2020/4/28	1. 修改公司信息 2. 增加 I2C 引脚说明 3. 修改典型应用图
V1.2	罗贤丽	2020/8/17	1. 更改 I2C 引脚说明

目录

修改记录.....	- 2 -
目录.....	- 3 -
1. 概述.....	- 5 -
1.1 产品概述.....	- 5 -
1.2 特点.....	- 5 -
1.3 应用领域.....	- 5 -
2 模块接口.....	- 7 -
2.1 尺寸封装.....	- 7 -
2.2 引脚定义（串口）.....	- 8 -
2.3 引脚定义（I2C）.....	- 8 -
3 电气参数.....	- 9 -
3.1 绝对电气参数.....	- 9 -
3.2 工作条件.....	- 9 -
3.3 工作模式下功耗.....	- 10 -
4 射频特性.....	- 10 -
4.1 基本射频特征.....	- 10 -
4.2 RF 输出功率.....	- 10 -
4.3 RF 接收灵敏度.....	- 10 -
5 天线信息.....	- 11 -
5.1 天线类型.....	- 11 -
5.2 降低天线干扰.....	- 11 -
6 硬件参考设计.....	- 11 -
6.1 典型应用图.....	- 11 -
6.2 设计说明.....	- 13 -
7 通讯协议.....	- 13 -
7.1 说明.....	- 13 -
7.2 通用透传.....	- 13 -
7.3 好身材协议.....	- 13 -
7.4 好营养协议.....	- 13 -
7.5 其他定制协议.....	- 14 -
8 生产指导.....	- 14 -
8.1 生产指南.....	- 14 -

8.2 测试治具.....	- 14 -
9 联系我们.....	- 14 -
10 附录（认证）.....	- 15 -

1. 概述

1.1 产品概述

BM24 是蓝牙模块是深圳市易连物联网有限公司专为智能无线数据传输而打造，采用 Dialog 芯片，遵循 *Bluetooth* V4.2 蓝牙规范，符合 ETSI EN 300 328 and EN 300 440 Class 2 (Europe), FCC CFR47 Part 15 (US) and ARIB STD-T66 (Japan) 等规范标准。本模块支持 UART, SPI 等接口，并支持 SPP 蓝牙串口协议，具有成本低、体积小、功耗低、收发灵敏性高等优点，只需配备少许的外围元件就能实现其强大功能。根据固件版本不同，可以支持多种主模式、从模式。可以按照客户的要求定制协议，满足多场景用途。

1.2 特点

- 蓝牙 V4.2
- 内置 PCB 射频天线
- 支持 UART 接口
- 支持 AES-128 bit encryption Processor
- 支持软硬件控制主从模块
- 2.35_3.0V 宽输入电压范围
- 最低功耗的 BLE 蓝牙方案，休眠电流低至 0.55uA
- 支持客户定义开发协议

1.3 应用领域

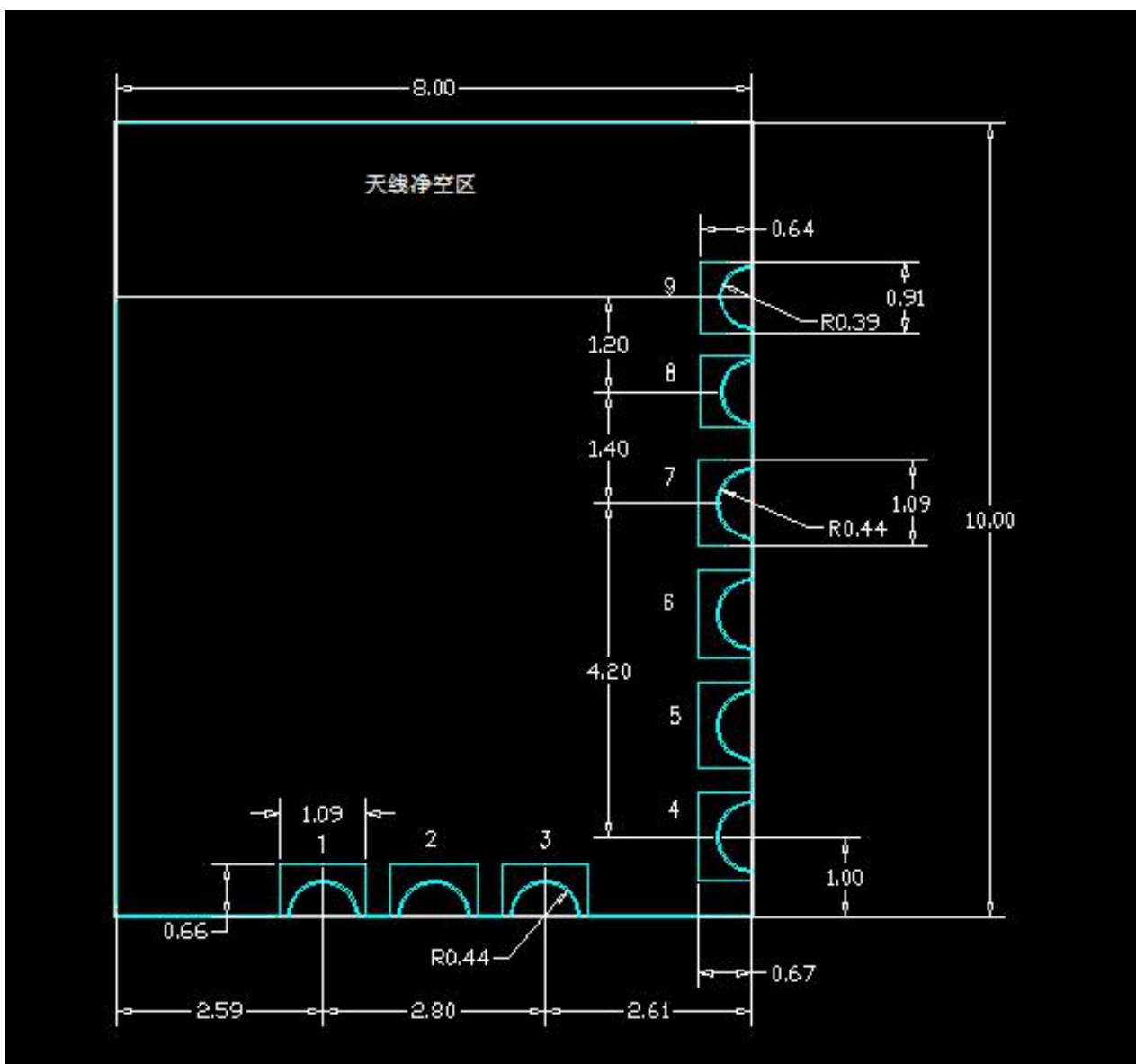
该模块主要用于短距离的数据无线传输领域。可以方便的和 PC 机、手机的蓝牙设

备相连，也可以两个模块之间的数据互通。避免繁琐的线缆连接，能直接替代串口线。

- ◆ 智能衡器（体重秤、体脂称、营养秤等）；
- ◆ 运动健康（智能跳绳、计步器、电动牙刷等）；
- ◆ 智能仪表；
- ◆ 智能医疗器械（血糖仪、数字血压计、血气计、数字脉搏/心率监视器、数字体温计、耳温枪、皮肤水分计等）
- ◆ 蓝牙无线数据传输；
- ◆ 工业遥控、遥测；
- ◆ 自动化数据采集系统；
- ◆ 楼宇自动化、安防、机房设备无线监控、门禁系统；
- ◆ 智能家居、工业控制；
- ◆ 汽车检测设备（TPMS 等）；
- ◆ 电视台的互动节目表决设备；
- ◆ 政府路灯节能设备；
- ◆ 无线 LED 显示屏系统；
- ◆ 蓝牙操纵杆、蓝牙游戏手柄；
- ◆ 蓝牙打印机；
- ◆ 蓝牙遥控玩具；
- ◆ 传感器物联网等；

2 模块接口

2.1 尺寸封装



BM24 封装尺寸（单位：mm，正视图）

2.2 引脚定义（串口）

脚位号	名称	类型	功能描述
1	GND	地	地
2	VDD【A】	电源输入	+3.0V 电源
3	IO	双向 IO 口	IO
4	TX【B】	CMOS 输出	串口输出
5	RX【B】	CMOS 输入	串口输入
6	IO	双向 IO 口	IO
7	IO	双向 IO 口	IO
8	GND	地	地
9	ANT	天线接口	外接天线接口

注：

【A】电源工作范围：2.35V~3.0V；

【B】波特率可以灵活配置，配置值：9600 /19200/38400/ 57600/ 115200 ，默认 9600；

2.3 引脚定义（I2C）

脚位号	名称	类型	功能描述
1	GND	地	地
2	VDD【A】	电源输入	+3.0V 电源
3	BT_CS【C】	CMOS 输出	蓝牙状态脚
4	SCL【D】	P06	SCL
5	IO	CMOS 输入	串口输入
6	SDA【D】	P03	SDA
7	I2C_BUSY【B】	P00	I2C 通信中断口
8	GND	地	地
9	ANT	天线接口	外接天线接口

注：

【A】电源工作范围：2.35V~3.0V；

【B】. I2C_BUSY 为 I2C 通信中断口：有数据通信的时，I2C_BUSY 为低电平；默认高电平，不使用时保持悬空；

【C】. BT_CS 为蓝牙连接状态指示，当 BM24 与手机连接时，BT_CS 为低电平；未连接时，BT_CS 为高电平，不使用时保持悬空；

【D】. 模块为 I2C 从机模式；

3 电气参数

3.1 绝对电气参数

参数	描述	最小值	典型值	最大值	单位
Ts	存储温度	-50		+150	°C
VDD	供电电压	-0.4V		3.3	V
静电释放电压(人体模型)	TAMB 25°C			2	KV
静电释放电压(机器模型)	TAMB 25°C			0.2	KV

3.2 工作条件

参数	描述	最小值	典型值	最大值	单位
Ta	工作温度	-20	-	85	°C
VDD	输入电压	2.35	3.0	3.3	V
VIL	IO 低电平输入		-	0.36	V
VIH	IO 高电平输入	0.84	-		V
VOL	IO 低电平输出		-	0.36	V
VOH	IO 高电平输出	1.44	-		V

3.3 工作模式下功耗

参数项	工作条件	典型值	最大值	备注
I_Work	200ms 广播电流	472uA		
	20ms 连接蓝牙电流	647uA		
I_Sleep	无广播休眠电流	2.0uA		
	500ms 广播电流	33uA		
	20ms 连接电流	513uA		

4 射频特性

4.1 基本射频特征

参数项	详细说明
工作频率	2.4GHz ISM band
无线标准	BLE 4.2
数据传输速率	1Mbps,2Mbps
天线类型	板载 PCB 天线 (默认)

4.2 RF 输出功率

参数项	最小值	典型值	最大值	单位
RF 平均输出功率	-	0	-	dBm
20dB 占用带宽		1		MHz

4.3 RF 接收灵敏度

主要参数	备注	最小值	典型值	最大值	单位
RX 接收灵敏度			-93		dBm

5 天线信息

5.1 天线类型

使用的 天线是 2.4GHZ 的陶瓷天线

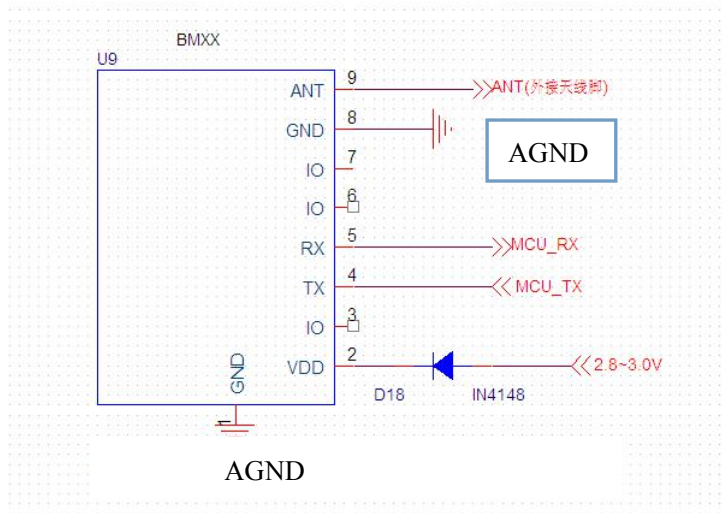
5.2 降低天线干扰

5.2.1 LAYOUT 注意：模块的天线净空区下面不能有任何走线或者铺铜。

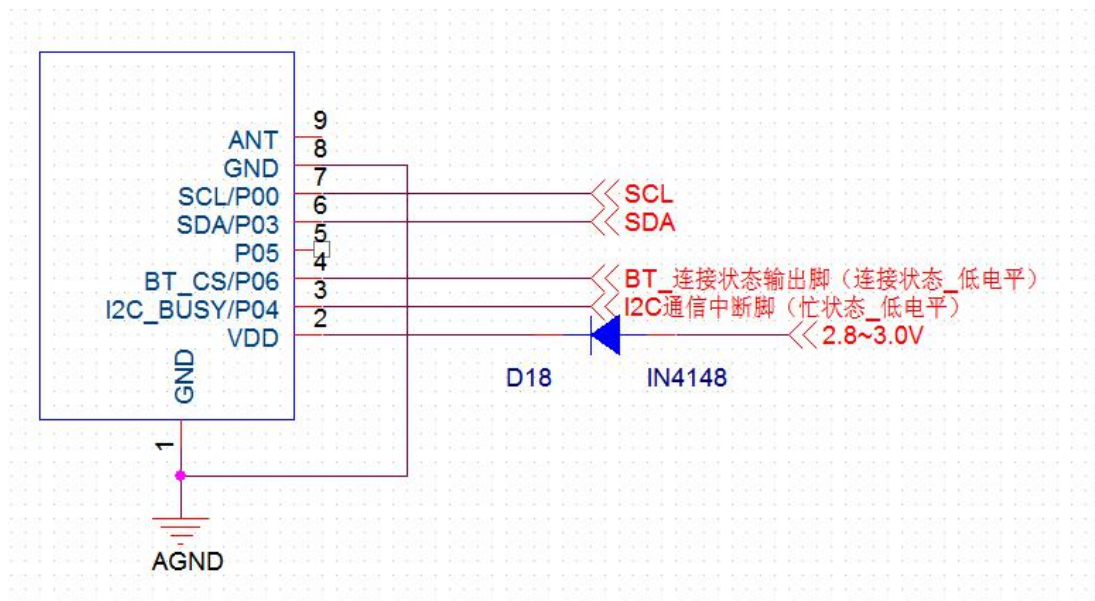
5.2.2 组装注意：模块净空区周围需要保证净空高度和净空距离大于 5MM，避免其他金属材料干扰蓝牙信号。

6 硬件参考设计

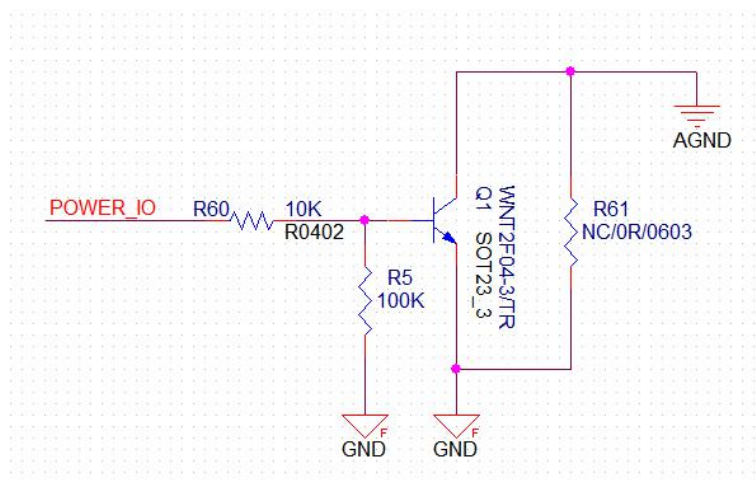
6.1 典型应用图



UART 接线图



I2C 接线图



模块供电控制电路（控制模块 AGND）

(1、焊接 R61，为常供电模式； 2、焊接 R5/R60/Q1,为断电模式)

6.2 设计说明

6.2.1 BM24 支持常供电模式和断电模式：

常供电模式-----蓝牙支持历史记录功能；产品不工作状态，蓝牙处于低功耗模式，休眠电流为：1.9uA。

断电模式-----蓝牙会被直接切断电源，耗电电流为 0，但是蓝牙模块无法支持历史记录功能；再次需要使用的時候再供电就可。

6.2.2 常供电模式：可以通过串口命令使之进入低频广播模式，具体参考通讯协议。

6.2.3 断电模式：电源会被直接关闭。

6.2.4 上电要求：模块在上电时，先给模块上电到正常供电电压，再延迟 200ms 给 RX/TX 通讯接口发送数据，请注意上电的电压和文波不要超过限制要求，避免损坏模块。

6.2.5 、主板 PCB LAYOUT 模块封装建议制作：

脚位的长和宽：1.8mm*1.1mm；

脚位中心间距（竖向）为：2.8mm；

7 通讯协议

7.1 说明

通讯协议和模块的固件版本有关系，具体协议功能以固件版本为准。不同的协议功能和应用场景完全不相同，总的来说支持蓝牙主模式，可以扫描、连接其他蓝牙设备；蓝牙从模式，主要应用以类似蓝牙透传，有特殊协议时需要走特殊的命令和接口。

7.2 通用透传

默认支持通用透传，用户可以自定配置模块相关参数。具体参考本模块对应的 BM 系列应用手册。

7.3 好身材协议

为了方便客户开发体重体脂秤，本模块有对应的协议支持好身材协议、好身材 APP 和平台，具体参考 BM 系列的应用手册中的好身材协议部分。

7.4 好营养协议

为了方便客户开发营养秤，本模块有对应的协议支持好营养协议、好营养 APP 和平台，具体参考 BM 系列的应用手册中的好营养协议部分。

7.5 其他定制协议

为了满足不同的客户需求，此模块可以提供高度的客户协议定制要求，每个定制模块都会有一个新的固件版本号，请联系我司销售人员。

8 生产指导

8.1 生产指南

- 8.1.1 钢网-----开钢网时一定要将模块焊盘的孔开大，请按 1 比 1 再向外扩大 0.7mm 比例开钢网，厚度按 0.12mm.
- 8.1.2 握拿-----有需要拿模块时不可以光手去拿，一定要戴上手套以及静电环.
- 8.1.3 工厂环境温度湿度----- $\leq 30^{\circ}\text{C}$ ， $\leq 60\% \text{R. H}$;
- 8.1.4 烘烤-----烘烤温度 125°C ，8 小时；
- 8.1.5 过炉-----过炉温度要根据客户主板的。

8.2 测试治具

为了保证产品品质以及客户生产效率，我们提供相应的测试治具。具体请参考《BM 系列测试盒说明》。

9 联系我们

深圳市易连物联网有限公司

地址：深圳市宝安区西乡街道银田工业区侨鸿盛文化创意园写字楼 A 栋五层 502 室

Tel: + (86) 0755-81773367

Email: hw@elinkthings.com

Web: WWW.elinkthings.COM

10 附录（认证）