

BM06 规格书

版本：V1.3

更新日期：2022 年 1 月 4 日

深圳市易连物联网有限公司版权所有

本产品的规格书如有变更，恕不另行通知。

深圳市易连物联网有限公司保留在不另行通知的情况下，对其中所包含的规格书和材料进行更改的权利，同时由于信任所引用的材料所造成的损害（包括结果性损害），包括但不限于印刷上的错误和其他与此出版物相关的错误，易连物联网公司将不承担责任。

修改记录

文档版本	作者	审核人	发布日期	修改说明
V1.0	lxl	zzl	2021/5/17	1. 初稿
V1.1	lxl	zzl	2021/11/12	1. 修改概述的蓝牙描述
V1.2	lxl	zzl	2021/11/30	1. 修改模块尺寸、引脚定义
V1.3	lxl	zzl	2021/1/4	1. 更新 天线净空区 描述 2. 补充模块实物图

目录

修改记录.....	- 2 -
目录.....	- 3 -
1. 概述.....	- 4 -
1.1 产品概述.....	- 4 -
1.2 特点.....	- 4 -
1.3 应用领域.....	- 4 -
2 模块封装接口.....	- 5 -
2.1 引脚描述图.....	- 5 -
2.2 模块引脚描述.....	- 5 -
2.3 机械尺寸.....	- 6 -
2.4 实物图.....	- 7 -
3 电气参数.....	- 7 -
3.1 绝对电气参数.....	- 7 -
3.2 工作条件.....	- 7 -
3.3 功耗.....	- 8 -
4 射频特性.....	- 8 -
4.1 基本射频特征.....	- 8 -
4.2 RF 输出功率.....	- 8 -
4.3 RF 接收灵敏度.....	- 9 -
5 天线信息.....	- 9 -
5.1 天线类型.....	- 9 -
5.2 降低天线干扰.....	- 9 -
6 硬件参考设计.....	- 10 -
6.1 典型应用图.....	- 10 -
6.2 设计说明.....	- 10 -
7 通讯协议.....	- 10 -
8 生产指导.....	- 11 -
8.1 生产指南.....	- 11 -
8.2 测试治具.....	- 11 -
9 联系我们.....	- 12 -

1. 概述

1.1 产品概述

BM06 是深圳市易连物联网有限公司专为智能蓝牙牙刷而打造，搭配三轴芯片，采用 Beken 芯片，遵循 *Bluetooth* V4.2 蓝牙规范。可以按照客户的要求定制协议，满足多场景用途。

1.2 特点

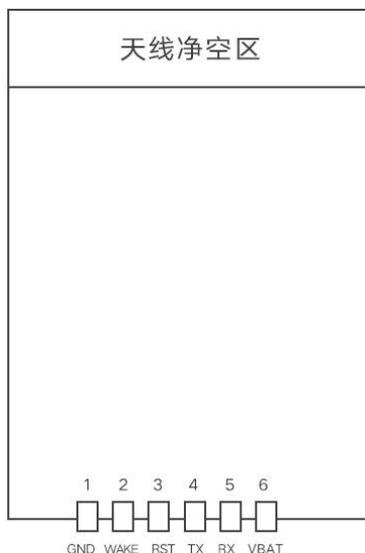
- 蓝牙 V4.2
- 陶瓷天线
- 支持 UART 接口
- 160KB flash memory
- 2.35_3.3V 宽输入电压范围
- 精准三轴传感器
- 小尺寸：14.8*8.4mm

1.3 应用领域

蓝牙牙刷

2 模块封装接口

2.1 引脚描述图



注：天线净空区下不可以走线或者铺铜。

2.2 模块引脚描述

脚位号	名称	类型	功能描述
1	GND	地	地
2	WAKE_MCU 【A】	模块休眠状态指示脚	休眠状态指示引脚（初始化输出低电平） 高电平：指示模块此时处于休眠状态 低电平：指示模块此时处于激活状态
3	RST 【B】	模块复位脚	低电平：模块复位 高电平：模块工作
4	TX	CMOS 输出	串口输出
5	RX	CMOS 输入	串口输入
6	VBAT	电源输入	+3.0V 电源

注：

【A】 MCU 唤醒口：可根据模块状态脚输出的电平来唤醒 MCU。

举例：

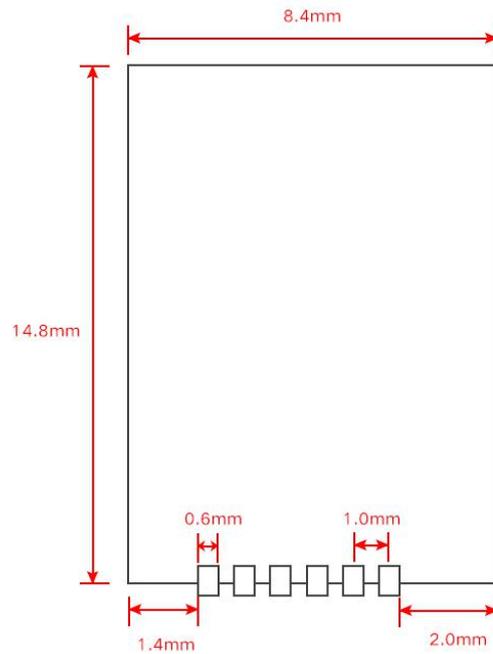
设备处于休眠状态时，APP 连接设备、蓝牙模块唤醒，此时，蓝牙模块输出电平给 MCU、唤醒 MCU。

【B】 当模块异常时，可以通过复位脚、复位模块。

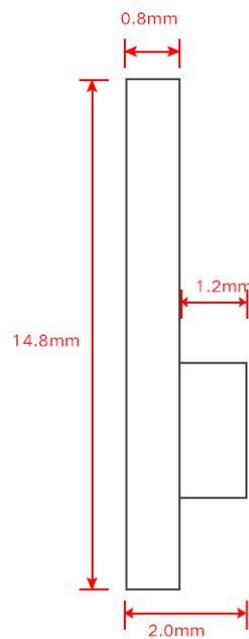
特别注意：如果该引脚不使用，请保持悬空，一定不要强制拉低！！

RST 复位管脚为高电平复位，强烈建议使用，方便在异常情况下恢复模组功能

2.3 机械尺寸

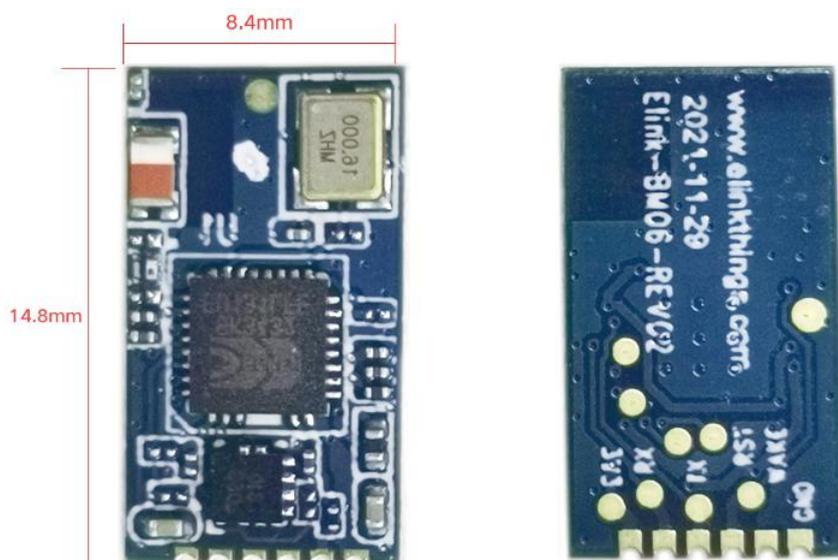


封装尺寸（单位：mm，正视图）



封装尺寸（单位：mm，侧视图）

2.4 实物图



3 电气参数

3.1 绝对电气参数

参数	描述	最小值	典型值	最大值	单位
Ts	存储温度	-65		+150	°C
VDD	供电电压	-0.4		3.3	V

3.2 工作条件

参数	描述	最小值	典型值	最大值	单位
Ta	工作温度	-20	-	85	°C
VDD	输入电压	2.35	3.0	3.3	V
VIL	IO 低电平输入	-0.3	-	VDD+0.3	V

参数	描述	最小值	典型值	最大值	单位
V _{IH}	IO 高电平输入	VDD-0.3	-	VDD	V
V _{OL}	IO 低电平输出	VSS	-	VDD+0.3	V
V _{OH}	IO 高电平输出	VDD-0.3	-	VDD	V

3.3 功耗

参数项	工作条件	典型值	备注
I _{Peak}	峰值电流	16mA	
I _{Sleep}	休眠电流	11.5uA	
I _{normal}	广播电流	0.927mA	
I _{normal}	1000ms 低频广播电流	23.8uA	
I _{connect}	连接电流	1.14mA	

4 射频特性

4.1 基本射频特征

参数项	详细说明
工作频率	2.4GHz ISM band
无线标准	BLE 4.2
数据传输速率	1Mbps
天线类型	陶瓷天线 (默认)

4.2 RF 输出功率

参数项	最小值	典型值	最大值	单位
RF 平均输出功率	-	0	4	dBm
20dB 占用带宽		1		MHz

4.3 RF 接收灵敏度

主要参数	备注	最小值	典型值	最大值	单位
RX 接收灵敏度		-97	-96		dBm

5 天线信息

5.1 天线类型

默认陶瓷天线

5.2 降低天线干扰

5.2.1 天线净空区就是天线区域不布地的大小。天线净空区的作用主要是使金属远离天线本体（金属屏蔽）。

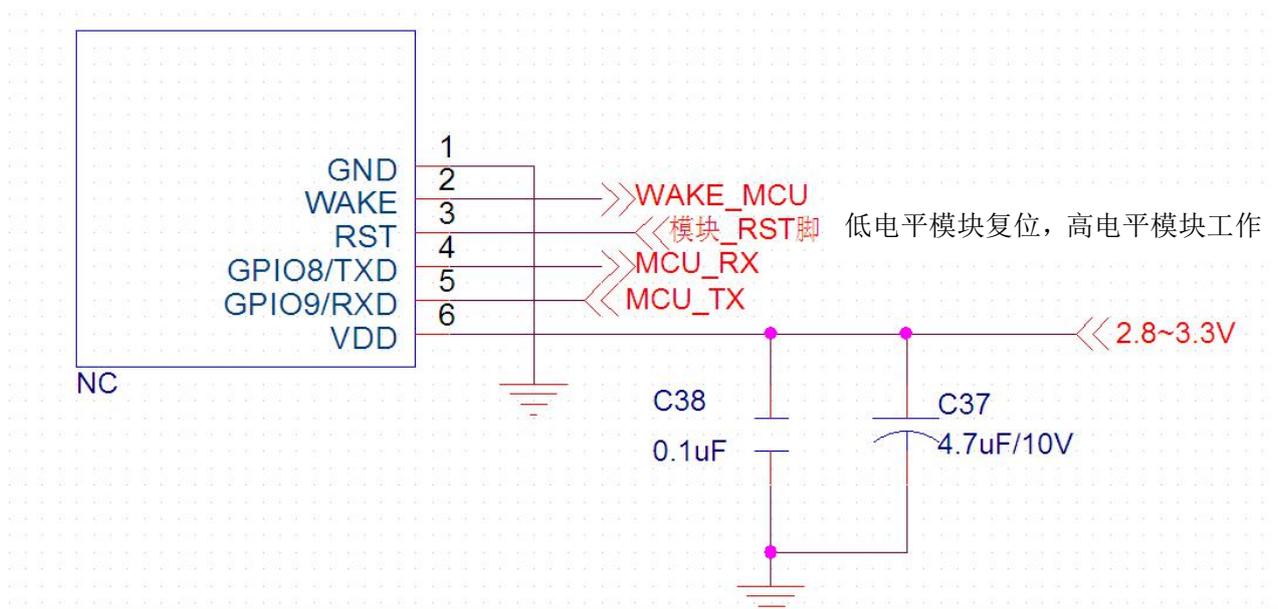
5.2.2 LAYOUT 注意：模块的天线净空区下面不能有任何走线或者铺铜。

天线净空区有铺铜会影响模块射频信号，导致蓝牙信号弱、甚至搜索不到蓝牙信号。

5.2.3 组装注意：模块净空区周围需要保证净空高度和净空距离大于 5MM，避免其他金属材料干扰蓝牙信号。

6 硬件参考设计

6.1 典型应用图



6.2 设计说明

- 6.2.1 BM06 支持常供电模式和断电模式：
- 6.2.2 常供电模式：可以通过串口命令使之进入低频广播模式，具体参考通讯协议。
- 6.2.3 断电模式：电源会被直接关闭。
- 6.2.4 上电要求：模块在上电时，先给模块上电到正常供电电压，再延迟 1200ms 给 RX/TX 通讯接口发送数据，请注意上电的电压和文波不要超过限制要求，避免损坏模块。

7 通讯协议

具体查看 ailink 单蓝牙牙刷应用手册：<http://www.elinkthings.com/cn/help-detail-262.html>

8 生产指导

8.1 生产指南

- 8.1.1 钢网-----开钢网时一定要将模块焊盘的孔开大，请按 1 比 1 再向外扩大 0.7mm 比例开钢网，厚度按 0.12mm.
- 8.1.2 握拿-----有需要拿模块时不可以光手去拿，一定要戴上手套以及静电环.
- 8.1.3 工厂环境温度湿度----- $\leq 30^{\circ}\text{C}$ ， $\leq 60\% \text{R. H}$;
- 8.1.4 烘烤-----烘烤温度 125°C ，8 小时；
- 8.1.5 过炉-----过炉温度要根据客户主板的。

8.2 测试治具

为了保证产品品质以及客户生产效率，我们提供相应的测试治具。具体请参考《BM 系列测试盒说明》，请联系我司获取。

9 联系我们

深圳市易连物联网有限公司

地址：深圳市宝安区西乡街道银田工业区侨鸿盛文化创意园写字楼 A 栋五层 502 室

Tel: + (86) 0755-81773367

Email: hw@elinkthings.com

Web: www.elinkthings.com