

AiLink 4G 体脂秤应用说明

版本：V0.1

更新日期：2022 年 01 月 07 日

深圳市易连物联网有限公司版权所有

本产品的规格书如有变更，恕不另行通知。

深圳市易连物联网有限公司保留在不另行通知的情况下，对其中所包含的规格书和材料进行更改的权利，同时由于信任所引用的材料所造成的损害（包括结果性损害），包括但不限于印刷上的错误和其他与此出版物相关的错误，易连物联网将不承担责任。

修改记录

文档版本	作者	审核	发布日期	修改说明
V0.1	GPQ	LYX	2022/01/07	初版

目录

修改记录.....	- 2 -
目录.....	- 3 -
1 概述.....	- 4 -
2 说明.....	- 4 -
3 硬件接口.....	- 5 -
3.1 硬件连接参考框图.....	- 5 -
3.2 串口 UART.....	- 5 -
3.3 MCU_ON/OFF.....	- 5 -
3.4 MCU_RESET.....	- 6 -
3.5 WAKEUPIN.....	- 6 -
3.6 开关机.....	- 6 -
4 4G 模块与 MCU 交互协议.....	- 7 -
4.1 协议分类.....	- 7 -
4.1.1 设置（获取）指令.....	- 7 -
4.1.2 协议透传指令.....	- 7 -
4.2 协议描述.....	- 8 -
4.2.1 读取 4G 模块的 IMEI 号（Type: C1）.....	- 8 -
4.2.2 设置上发数据地址（Type: C2）.....	- 8 -
4.2.3 设置、读取 CID、VID、PID（Type: 1D、1E）.....	- 9 -
4.2.4 MCU 读取 4G 模块软、硬件版本号（Type: 0E）.....	- 11 -
4.2.5 设置模块重启（Type: 21）.....	- 12 -
4.2.6 设置恢复出厂设置（Type: 22）.....	- 12 -
4.2.7 设置模块关机（Type: C3）.....	- 13 -
4.2.8 获取 4G 模块状态（Type: C4）.....	- 13 -
4.2.9 同步时间到 MCU（Type: 37）.....	- 14 -
4.2.10 MCU 请求同步时间 Type = 0x38.....	- 15 -
4.2.11 MCU 上发体脂秤数据.....	- 15 -
5 工作流程介绍.....	- 18 -
5.1 4G 模块开机.....	- 19 -
5.2 模块发送工作状态.....	- 19 -
5.3 设置设备参数.....	- 19 -
5.4 上传数据.....	- 19 -
5.5 4G 模块关机.....	- 19 -
6 联系我们.....	- 20 -

1 概述

1.1 本文档适用于深圳市易连物联网 4G 体脂秤模块，接入 AiLink 应用。

MCU 利用串口（UART）与 4G 体脂秤模块通信，从而把数据通过网络传输到 AiLink APP。



请扫描此二维码下载 AiLink APP。

1.2 本文档描述的 4G 体脂秤模块，适用于易连物联网的 GM02 模块。

1.3 本文档适用于使用深圳市易连物联网 4G 体脂秤模块的客户，接入私有云端服务器以及私有 APP 应用。

1.4 本文档详细介绍硬件设计、固件对接。

下文中表明的 MCU 为与 4G 体脂秤模块通过 UART 交互的主控芯片，4G 模块则为 4G 体脂秤模块。

2 说明

2.1 我们提供标准化的蓝牙 BLE 芯片、蓝牙连接模块、wifi 连接模块、4G 连接模块、APP、云平台帮助客户快速实现产品智能化,并提供 sdk、云平台配置、增值服务和技术支持帮助客户实现差异化、个性化定制。

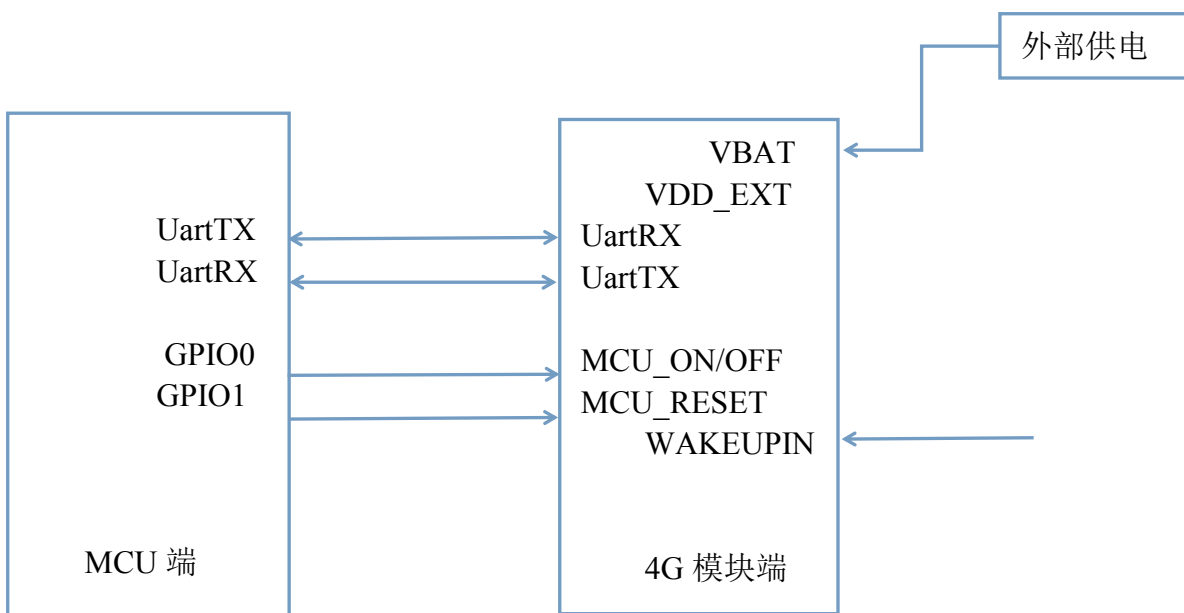
2.2 使用 4G 体脂秤模块，仅需进行精简的硬件电路设计，即可使体脂秤产品方便的接入移动网络，将体脂秤产品的测量结果推送到云端，并在 AiLink 应用中获取到测量结果。

2.3 使用 4G 体脂秤模块，接入私有云服务器及私有 APP 应用，请联系我司获取相关服务器配置文档以及 4G 体脂秤应用端应用手册。

2.4 4G 体脂秤模块需要有 CID、VID、PID 配置参数，其中 CID 为固定 0x0039，VID 和 PID 参数需要客户联系我司进行分配，并且在 MCU 端必须通过 UART 发送相关指令进行配置，以使 4G 体脂秤产品可以接入到 AiLink。

3 硬件接口

3.1 硬件连接参考框图



3.2 串口 UART

波特率 9600，8 位数据位，1 位停止位，无奇偶校验位。

注：MCU 和 4G 模块之间 UART 传输指令间隔建议为 100ms。

3.3 MCU_ON/OFF

4G 模块的开关机控制脚。

4G 模块处于关机状态时，可以通过拉高 MCU_ON/OFF 至少 2 秒后再拉低，使 4G 模块开机。

4G 模块处于开机状态时，可以通过拉高 MCU_ON/OFF 至少 4 秒后再拉低，使 4G 模块关机。

3.4 MCU_RESET

可以通过 MCU_RESET 脚对 4G 模块实现硬件复位。4G 模块软件停止响应时，可以通过拉高 MCU_RESET 引脚 500ms 或更长时间实现 4G 模块的系统复位。

3.5 WAKEUPIN

将此引脚悬空。

3.6 开关机

1. 可以通过对 VBAT 直接上下电的方式，使模块开关机，注意使用此种方式时，需要将 MCU_ON/OFF 拉高，当 VBAT 上电后，模块会自动开机。
对 VBAT 掉电，模块关机。
建议使用控制模块电源方式开关机。
2. 通过控制 PWR_ON 引脚的时序，控制模块的开关机：
请参考 3.3 中描述，通过 MCU 端控制模块的 MCU_ON/OFF 进行模块的开关机操作。
对于关机操作，也可参考 4.2.7 章节，通过 UART 发送指令到 4G 模块，执行关机操作。
对于 VBAT 长供电的设计，或有开关机时序要求的设计，根据具体设计和业务需求，选择合适的开关机方式。
3. 可以通过 UART 发送指令，对模块关机，参考 4.2.7 章节描述。
使用控制 MCU_ON/OFF 脚关机需要较长时间，建议使用 UART 指令方式对模块关机。

上述各硬件接口具体规格请参考我司 4G 模块硬件规格书。

4 4G 模块与 MCU 交互协议

MCU 端通过 UART 发送数据或指令到 4G 模块后,4G 模块会有相应结果通过 UART 回复给 MCU 端, 以此作为软件上的同步机制, MCU 端可以根据 4G 模块的结果进行相应的业务逻辑处理。

4.1 协议分类

4.1.1 设置（获取）指令

设置类指令（指令不透传），用来设置或获取 4G 模块的相关信息，或设置设备的相关信息到模块以供模块使用。

设置类指令格式规范（不透传）：

Byte	Value	Description
0	0xA6	包头
1		Payload 长度（最大 16byte）
2 ~ n		Payload
n+1	SUM (1~n)	(1~n) 校验和
n+2	0x6A	包尾

包头和包尾是固定的，分别为 0xA6，和 0x6A。

校验和是指 byte1 + byte2 + ...+byte n 的和，取低位 1 byte。

4.1.2 协议透传指令

根据已定好的协议，做数据的传输

传输格式：

Byte	Default	Description
0	0xA7	包头
1~2		产品类型 CID
3		Payload 长度（最大 15byte）
n		Payload
n+1	Sum (1~n)	(1~n) 校验和
n +2	0x7A	包尾

包头和包尾是固定的：0xA7，0x7A。

校验和是指 byte1 +...+ byte n 的值，取低位 1 byte。

4.2 协议描述

4.2.1 读取 4G 模块的 IMEI 号 (Type: C1)

读取 IMEI 地址值:

Byte	Value	Description	
0	0xA6	包头	
1	0x01	Payload 长度	
2	0xC1	Type: 读取设备 IMEI 号	Payload
3	Sum	(1~2) 校验和	
4	0x6A	包尾	

4G 返回 IMEI 地址值:

Byte	Value	Description	
0	0xA6	包头	
1	0x10	Payload 长度	
2	0xC1	Type: 回复设备 IMEI 号	Payload
3 ~ 17		15 个字符, 对应 ASCII 码	
18	Sum	(1~17) 校验和	
19	0x6A	包尾	

4.2.2 设置上发数据地址 (Type: C2)

设置上发数据地址

Byte	Value	Description	
0	0xA6	包头	
1		Payload 长度	
2	0xC2	Type: 设置上发数据地址	Payload
3~n		上发数据的 http 地址 (ASCII 字符转十六进制, 不包含结束符, 最大 100 个字节), 4G 模块使用 http 协议发送数据。 例如 http://aicare.net.cn 对应如下 68 74 74 70 3a 2f 2f 61 69 63 61 72 65 2e 6e 65 74 2e 63 6e	
n+1	Sum	(1~n) 校验和	
n+2	0x6A	包尾	

4G 回复设置结果:

Byte	Value	Description	
0	0xA6	包头	
1	0x01	Payload 长度	
2	0xC2	Type: 回复结果	Payload
3		结果值: 0: 成功 1: 失败 2: 不支持	
4	Sum	(1~3)校验和	
5	0x6A	包尾	

如果客户需要将数据上发到自定义的云服务地址，需要使用此指令上发数据的地址。具体的服务器配置可以联系我司获取相关文档以完成服务器的相关配置。并且此指令需要在 4.2.3 章节描述的设置 CID、VID、PID 指令之前进行设置。

如果使用我司的云服务平台以及 AiLink，忽略此指令。

4.2.3 设置、读取 CID、VID、PID (Type: 1D、1E)

- CID 为产品类型 ID，请按照协议透传产品类型设置（必须设）
- VID 为设备厂家 ID，请联系我司分配（必须设）
- PID 为产品型号 ID，厂商自己分配，建议根据产品型号分配唯一值（必须设）
- 以上三个值默认为 0，不代表任何产品
- CID、VID、PID 获取请参考：

http://doc.elinkthings.com/web/#/40?page_id=144

设置 ID:

Byte	Value	Description	
0	0xA6	包头	
1	0x08	Payload 长度	
2	0x1D	Type: 设置 ID	Payload
3	0x07	设置 ID 标志位: 设置 CID VID PID	
4		CID: 产品类型 ID 的高字节	
5		CID: 产品类型 ID 的低字节	
6		VID: 厂商 ID 的高字节	
7		VID: 厂商 ID 的低字节	
8		PID: 产品 ID 的高字节	
9		PID: 产品 ID 的低字节	
10	Sum	(1~9)校验和	
11	0x6A	包尾	

4G 回复设置结果:

Byte	Value	Description	
0	0xA6	包头	
1	0x02	Payload 长度	
2	0x1D	Type: 回复设置 ID 结果	Payload
3		结果值: 0: 成功 1: 失败 2: 不支持	
4	Sum	(1~3)校验和	
5	0x6A	包尾	

注: 返回结果如果是失败, 可以检测下 CID、VID、PID 是否正确, 以及确认下 SIM 卡是否可以正常使用、连接网络, 以及确认下服务器端功能是否正常。

读取 ID
模块接收:

Byte	Value	Description	
0	0xA6	包头	
1	0x01	Payload 长度	
2	0x1E	Type: 获取 ID 设置值	Payload
3	0x1F	校验和	
4	0x6A	包尾	

4Gh 回复:

Byte	Value	Description	
0	0xA6	包头	
1	Len	Payload 长度	
2	0x1E	Type: 返回 ID 值	Payload
3		ID 标志位 [Bit0] 0: 不设置 CID (CID 值清 0); 1: 设置 CID [Bit1] 0: 不设置 VID (VID 值清 0); 1: 设置 VID [Bit2] 0: 不设置 PID (PID 值清 0); 1: 设置 PID	
4		CID: 产品类型 ID 的高字节	
5		CID: 产品类型 ID 的低字节	
6		VID: 厂商 ID 的高字节	
7		VID: 厂商 ID 的低字节	
8		PID: 产品 ID 的高字节	

9		PID: 产品 ID 的低字节	
10	Sum (1~9)	校验和	
11	0x6A	包尾	

4.2.4 MCU 读取 4G 模块软、硬件版本号 (Type: 0E)

读取 4G 模块软硬件版本号:

Byte	Value	Description	
0	0xA6	包头	
1	0x01	Payload 长度	
2	0x0E	Type: 读取 4G 模块软硬件版本号	Payload
3	Sum	(1~2) 校验和	
4	0x6A	包尾	

4G 返回软硬件版本号:

Byte	Value	Description	
0	0xA6	包头	
1	0x0A	Payload 长度	
2	0x0E	Type: 回复 4G 模块软硬件版本号	Payload
3		产品型号。byte3、byte4 为 ASCII 字符, byte5 为数字。	
4			
5			
6		硬件版本号 H	
7		软件版本号 S	
8		定制版本号 P	
9		年 实际年份=年+2000 例如: 2019 年 年=2019-2000=19	
10		月 1~12	
11		日 1~31	
12	Sum	(1~11) 校验和	
13	0x6A	包尾	

➤ 举例: 如软硬件版本号为 BM16H1S1.0P0_20190507

解析: BM16 为产品型号, 对应实际数据为 0x42 0x4D 0x10

H1 为硬件版本号 1, 对应实际数据为 0x01

S1.0 为软件版本号 1.0, 对应实际数据为: 0x0A (带 1 位小数点)

P0 为定制版本号, 对应实际数据为 0

年: 2019-2000=19, 对应实际数据 0x13

则返回: A6 0A 0E 42 4D 10 01 0A 00 13 05 07 E1 6A

4.2.5 设置模块重启 (Type: 21)

设置重启模块:

Byte	Value	Description	
0	0xA6	包头	
1	0x02	Payload 长度	
2	0x21	Type: 设置模块重启	Payload
3	0x01	重启:0x01	
4	Sum	(1~2) 校验和	
5	0x6A	包尾	

4G 回复设置结果:

Byte	Value	Description	
0	0xA6	包头	
1	0x02	Payload 长度	
2	0x21	Type: 回复设置模块重启结果	Payload
3		结果值: 0: 成功 (成功后, 100ms 后模块重启) 1: 失败 2: 不支持	
4	Sum	(1~3) 校验和	
5	0x6A	包尾	

4.2.6 设置恢复出厂设置 (Type: 22)

设置恢复出厂设置:

Byte	Value	Description	
0	0xA6	包头	
1	0x02	Payload 长度	
2	0x22	Type: 设置恢复出厂设置	Payload
3	0x01	Value: 0x01	
4	Sum	(1~3) 校验和	
5	0x6A	包尾	

4G 回复设置结果:

Byte	Value	Description
0	0xA6	包头
1	0x02	Payload 长度

2	0x22	Type: 回复设置模块重启结果	Payload
3		结果值: 0: 成功 (成功后, 100ms 后恢复出厂设置) 1: 失败 2: 不支持	
4	Sum	(1~3) 校验和	
5	0x6A	包尾	

4.2.7 设置模块关机 (Type: C3)

设置模块关机:

Byte	Value	Description	
0	0xA6	包头	
1	0x02	Payload 长度	
2	0xC3	Type: 设置模块关机	Payload
3		0x01: 关机	
4	Sum	(1~3) 校验和	
5	0x6A	包尾	

4G 回复设置结果:

Byte	Value	Description	
0	0xA6	包头	
1	0x02	Payload 长度	
2	0xC3	Type: 回复设置模块关机结果	Payload
3		结果值: 0: 成功 (成功后, 100ms 后模块) 1: 失败 2: 不支持	
4	Sum	(1~3) 校验和	
5	0x6A	包尾	

4.2.8 获取 4G 模块状态 (Type: C4)

获取模块状态

Byte	Value	Description	
0	0xA6	包头	
1	0x01	Payload 长度	
2	0xC4	Type: 获取状态	Payload

3	Sum	(1~2) 校验和
4	0x6A	包尾

4G 返回模块状态:

Byte	Value	Description	
0	0xA6	包头	
1	0x06	Payload 长度	
2	0xC4	Type: 返回模块状态	Payload
3		工作状态: 0: 模块未就绪 1: 模块准备就绪	
4		SIM 卡状态 0: 正在检测 SIM 卡 1: SIM 卡正常 2: SIM 无法获取	
5		网络状态 0: 正在联网 1: 联网成功 2: 联网失败	
6		服务器状态 0: 正在连接服务器 1: 连接服务器成功 2: 连接服务器失败	
7		网络信号值 0: 113dBm 或更低 1: 111dBm 2..30: 109...53dBm 31: 51dBm 或更高 99: 接收不到信号	
8	Sum	(1~7) 校验和	
9	0x6A	包尾	

上述回复结果中, byte3-byte6 描述的状态, 在 4G 模块中发生变化时, 4G 模块会主动上报新的模块状态, MCU 端可以根据新的状态进行相应的业务处理。

4.2.9 同步时间到 MCU (Type: 37)

当 4G 模块联网成功后, 会发送从运营商网络同步下来的时间。此指令会在 4G 模块从未联网到成功联网后, 随 4G 模块状态一同发送到 MCU 端。

对于某些设备, 具有时间功能的, 此时, 可利用此指令进行数据的同步。

4G 模块同步时间到 MCU:

Byte	Default	Description
0	0xA6	包头
1	0x08	Payload 长度 (最大 15byte)
2	0x37	Type: 同步时间
3~8		时间: 6 个 byte 年 (当前年份-2000) 月 日 时 分 秒
9		预留
10	Sum	(1~9) 校验和
11	0x6A	包尾

4.2.10 MCU 请求同步时间 Type = 0x38

Byte	Value	Description
0	0xA6	包头
1	0x02	Payload 长度
2	0x38	Type: 请求同步时间
3	0x01	Value: 0x01
4	0x3b	校验和
5	0x6A	包尾

4.2.11 MCU 上发体脂秤数据

数据格式:

Byte	Default	Description
0	0xA7	包头
1~2	0x0039	产品类型 CID:
3	0x15	Payload 长度

4	0xF1	Type: 上发体脂秤数据	Payload
5	0x00	保留字节:全部传 0x00	
6	0x00		
7	0x00		
8	0x00		
9	0x00		
10	0x00		
11	0x00		
12		体重数据高字节	
13		体重数据中字节	
14		体重数据低字节	
15		体重单位 0: 千克 1: 斤 4: st-lb 6: lb	
16		小数点 0: 无小数点 1: 1 位小数点 2: 2 位小数点 3: 3 位小数点 例如体重数据字节对应是 500, 体重单位是千克, 此字节为 1 时, 表示体重为 50.0kg	
17		阻抗高字节	
18		阻抗低字节(精度 1 欧), 阻抗测量失败时, 高字节和低字节都传 0x00	
19		心率数据(精度 1bpm) 不支持心率测量或未成功测量到心率时, 传 0x00	
20		体脂算法编号 1-255: 体脂算法编号, APP 计算	
21	0x00	保留字节: 传 Default 值	
22	0x00		
23	0x00		
24	0x01		
25	SUM	(1~24) 校验和	
26	0x7A	包尾	

4G 回复上报结果:

Byte	Value	Description
0	0xA7	包头
1~2	0x0039	产品类型:

3	0x02	Payload 长度	
4	0xF1	Type: 回复上发结果	Payload
5		结果值: 0: 成功 1: 失败 2: 不支持 4: 正在上传数据	
6	Sum	(1~5)校验和	
7	0x7A	包尾	

注:

MCU 端在测量过程中的数据，不需要发送给 4G 模块，记录各个测量阶段的数据，在测量完成时，将各个阶段的测量数据，按上述指令格式发送给 4G 模块；

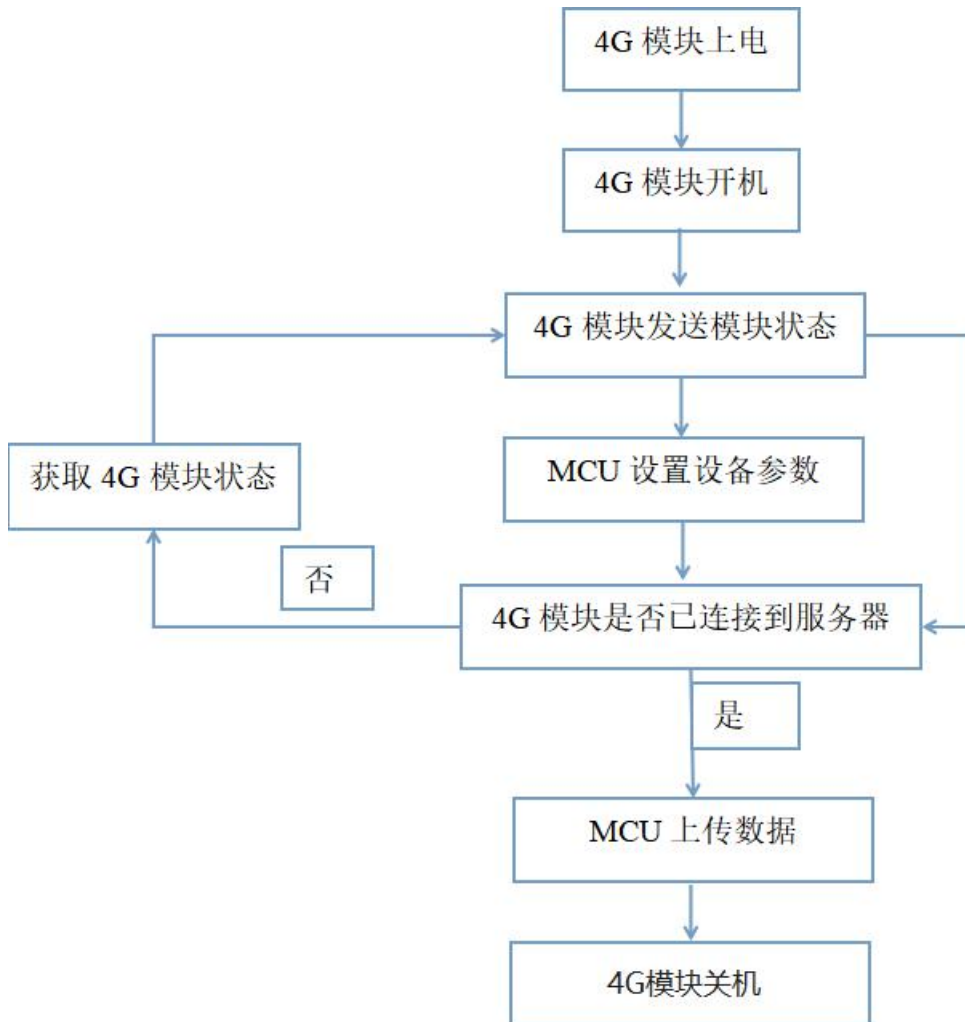
在 MCU 发送完上发数据指令后，4G 模块会马上返回“正在上传数据”结果值；

之后 4G 模块通过网络上传数据到服务器端，执行完操作后返回“成功或失败”值到 MCU 端；

在 4G 模块未返回结果时，MCU 不要连续发送数据到 4G 模块，以避免可能出现有多条相同数据推送到服务器端的情况。

5 工作流程介绍

流程框图如下：



5.1 4G 模块开机

请参考第 3 章节相关描述，客户按照自己的硬件设计，对 4G 模组执行开机操作。

5.2 模块发送工作状态

请参考 4.2.8 章节描述 4G 模块工作状态相关内容。

5.3 设置设备参数

1. 如果客户使用自己的云服务器地址，按照 4.2.2 章节描述，MCU 发送设置上发数据地址指令到 4G 模块，**此操作需要在下述操作 2 之前进行**；
如果使用我司云服务器，忽略此操作。
2. 4G 模块工作就绪后，根据 4.2.3 章节描述，MCU 端通过 UART 发送设置 CID、VID、PID 指令到 4G 模，**此操作必须执行**。

5.4 上传数据

1. MCU 端接收到 4G 模块发送的状态或者 MCU 端在准备上传数据前，先通过 4.2.8 章节描述，主动发送获取 4G 模块状态指令来获取 4G 模块的状态，检查 4G 模块是否成功连接到服务器。在确认成功连接到服务器后，按照 4.2.11 章节描述，通过 UART 上传数据到 4G 模块。4G 模块会通过 UART 返回上传数据到服务器的结果到 MCU 端。
2. MCU 端也可直接按照 4.2.11 章节描述，通过 UART 上传数据到 4G 模块，4G 模块会通过 UART 返回上传数据到服务器的结果到 MCU 端。
具体流程，客户可按照自己的业务需求进行相应的处理。

5.5 4G 模块关机

参考第 3 章节相关描述，客户根据自己的硬件设计，对 4G 模块执行关机操作。

6 联系我们

深圳市易连物联网有限公司

地址：深圳市宝安区西乡街道银田工业区侨鸿盛文化创意园写字楼 A 栋五层 502 室

Tel: + (86) 0755-81773367

Email: hw@elinkthings.com

Web: www.elinkthings.COM