

# T6 芯片规格书

版本：V1.0

更新日期：2023 年 07 月 28 日

深圳市易连物联网有限公司版权所有

本产品的规格书如有变更，恕不另行通知。

深圳市易连物联网有限公司保留在不另行通知的情况下，对其中所包含的规格书和材料进行更改的权利，同时由于信任所引用的材料所造成的损害（包括结果性损害），包括但不限于印刷上的错误和其他与此出版物相关的错误，易连物联网公司将不承担责任。

## 修改记录

文档版本	作者	审核人	发布日期	修改说明
V1.0	lxl		2023/6/3	1. 初稿
V1.0	Luo		2023/7/28	修改概述的错别字

## 目录

修改记录 .....	- 2 -
目录 .....	- 3 -
1. 概述 .....	- 4 -
1.1 产品概述 .....	- 4 -
2 模块封装接口 .....	- 4 -
2.1 封装 .....	- 4 -
2.2 引脚描述 .....	- 4 -
3 硬件参考设计 .....	- 5 -
3.1 典型应用图 .....	- 5 -
3.2 天线布局参考设计 .....	- 5 -
4 功耗 .....	- 6 -
5 通讯协议 .....	- 6 -
6 生产指导 .....	- 6 -
6.1 工艺事项 .....	- 6 -
6.2 生产测试 .....	- 7 -
7 联系我们 .....	- 7 -

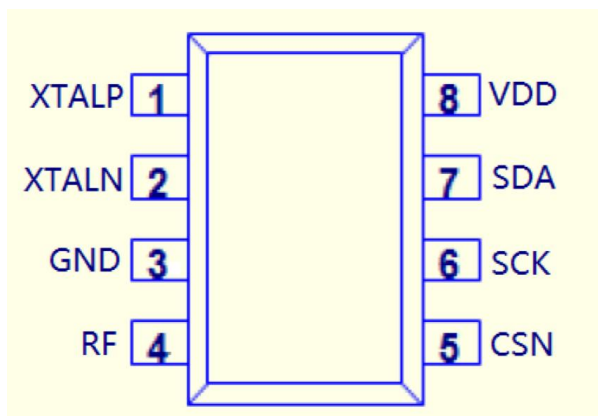
# 1. 概述

## 1.1 产品概述

T6 芯片是深圳市易连物联网有限公司专为ailink 广播体脂秤打造,遵循2.4G 规范, SPI 通讯。外围简单,只需要电容和 16M 晶振。

# 2 模块封装接口

## 2.1 封装



T6 SOP8 封装

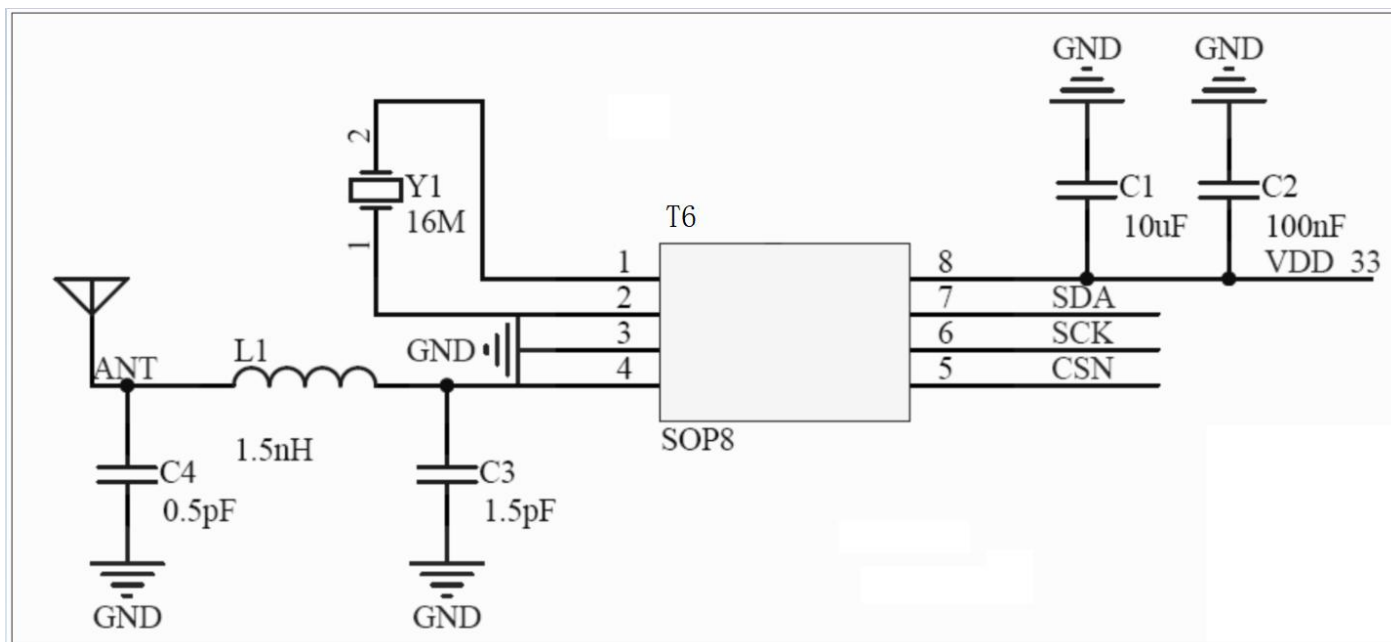
## 2.2 引脚描述

引脚序号	引脚名称	功能
1	XTALP	Crystal+
2	XTALN	Crystal-
3	GND	Ground
4	RF	Antenna

5	CSN	SPI chip select, low active
6	SCK	SPI clock
7	SDA	SPI data
8	VDD	Power, 1uF capacitor connected to VDD

### 3 硬件参考设计

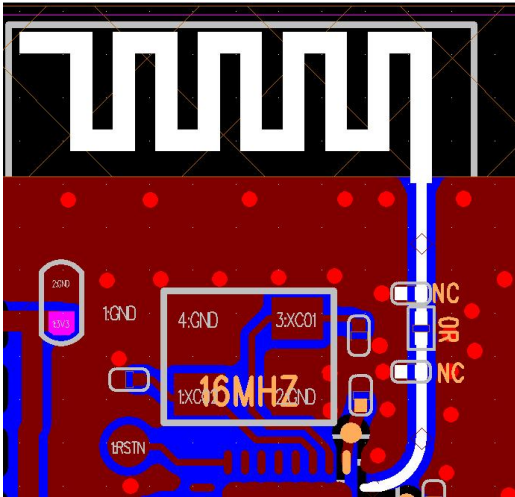
#### 3.1 典型应用图



供电电压：1.9V~3.6V

#### 3.2 天线布局参考设计

π 型电路布局及走线规范如下：



## 4 功耗

暂无

## 5 通讯协议

详看《ailink T6 广播体脂秤应用手册》

## 6 生产指导

### 6.1 工艺事项

1. 钢网-----钢网将模块焊盘的孔按 1: 1 再向外扩大 0.5mm 比例开钢网，厚度按 0.1mm.
2. 握拿-----必要接触模块的工位（烙铁），请做好防护工作，如：手套，静电手环等！
3. 存储-----建议存储环境:温度 $\leq 30^{\circ}\text{C}$ ，湿度 $\leq 60\%\text{R. H}$ ;
4. 烘烤-----烘烤温度  $60^{\circ}\text{C}$ ，8 小时；
5. 过炉-----炉温曲线因产品差异略有不同，最高温度“N”范围： $239^{\circ}\text{C} < N < 250^{\circ}\text{C}$

## 6.2 生产测试

为了提高产品品质以及客户生产效率最大化，我们提供产品相应的成熟，高效测试工具。使用方法请参考《测试盒说明》。

## 7 联系我们

深圳市易连物联网有限公司

地址：深圳市宝安区西乡街道银田工业区侨鸿盛文化创意园写字楼 A 栋五层 502 室

Tel: + (86) 0755-81773367

市场部邮箱： [marketing@elinkthings.com](mailto:marketing@elinkthings.com)

FAE 邮箱： [hw@elinkthings.com](mailto:hw@elinkthings.com)

官网： [www.elinkthings.com](http://www.elinkthings.com)