

HRM02 健康检测模块规格书

版本：V1.1

更新日期：2024 年 02 月 28 日

深圳市易连物联网有限公司版权所有

本产品的规格书如有变更，恕不另行通知。

深圳市易连物联网有限公司保留在不另行通知的情况下，对其中所包含的规格书和材料进行更改的权利，同时由于信任所引用的材料所造成的损害（包括结果性损害），包括但不限于印刷上的错误和其他与此出版物相关的错误，易连物联网公司将不承担责任。

修改记录

文档版本	作者	审核人	发布日期	修改说明
V1.0	Lx1	Zz1	2024/2/22	初稿
V1.1	Lx1		2024/3/28	更新：应用领域 增加：测量指导

目录

修改记录	- 2 -
目录	- 3 -
1. 概述	- 4 -
1.1 产品概述	- 4 -
1.2 特点	- 4 -
1.3 应用 APP/小程序	- 4 -
1.4 应用领域	- 5 -
2 模块封装接口	- 6 -
2.1 模块引脚描述	- 6 -
2.2 机械尺寸	- 6 -
2.3 实物图(正面、背面)	- 7 -
3 电气参数	- 8 -
3.1 绝对电气参数	- 8 -
3.2 工作条件	- 8 -
3.3 功耗(功耗附图)	- 9 -
4 结构设计指导	- 10 -
4.1 使用注意事项	- 10 -
4.2 结构设计注意事项	- 10 -
4.3 预览图	- 10 -
5 测量指导	- 12 -
5.1 测量部位及时间	- 12 -
5.2 正确操作	- 12 -
5.3 错误操作	- 13 -
6 警告及人身伤害	- 14 -
7 联系我们	- 14 -

1. 概述

1.1 产品概述

HRM02 健康检测模块是深圳市易连物联网有限公司专为生理数据测量而打造，可准确测量脉搏波形、心率值、血氧值和血管微循环参数等信息。HRM02 健康检测模块和易连物联网的 BM41\WM10 等通讯模组搭配使用，可直接获得心率、血氧测量结果，还可以通过云端获取更多信息，例如微循环、心率变异性、心率失常等，提升产品竞争力。

1.2 特点

- 超低工作功耗
- 11.18*8.13mm 小尺寸
- UART 接口输出
- 可直接输出心率值、血氧值
- 通过小程序/APP 可获取微循环、心率变异性、心率失常、呼吸频率、血压估算、疲劳状态、心率散点图、特征波形信息

1.3 应用 APP/小程序



AIcare lite



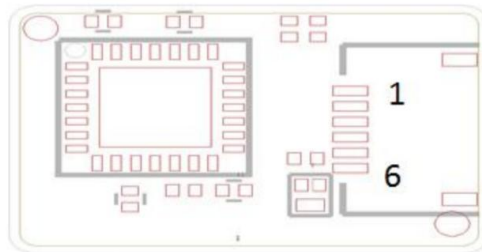
AILink APP

1.4 应用领域

- ◆ 遥控器
- ◆ 个护按摩仪
- ◆ 智能按摩椅
- ◆ 智能马桶
- ◆ 智能执法仪
- ◆ 智能拐杖
- ◆ 智能电动沙发/电动床/办公桌椅
- ◆ 汽车后装，智能头盔等更多健康设备

2 模块封装接口

2.1 模块引脚描述

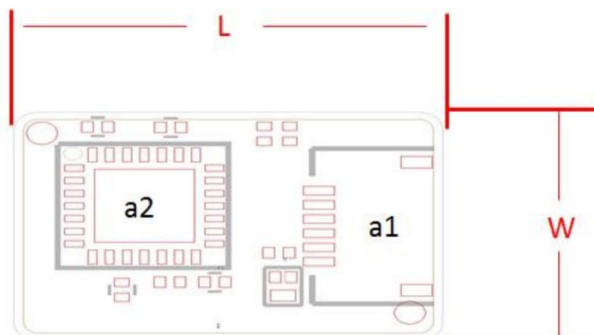


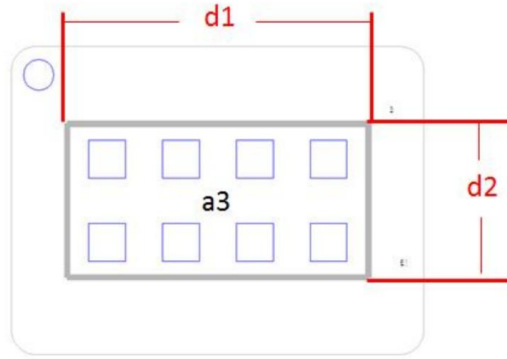
脚位号	名称	类型	功能描述
1	VDD	电源输入	+3.0V 电源
2	RST	复位	低电平有效
3	RX【A】	模块 UART 接收	电平与 VDD 一致
4	TX【A】	模块 UART 发送	电平与 VDD 一致
5	STA	保留	悬空
6	GND	地	地

注：

【A】波特率 38400，8 数据位，n 奇偶校验，1 停止位

2.2 机械尺寸

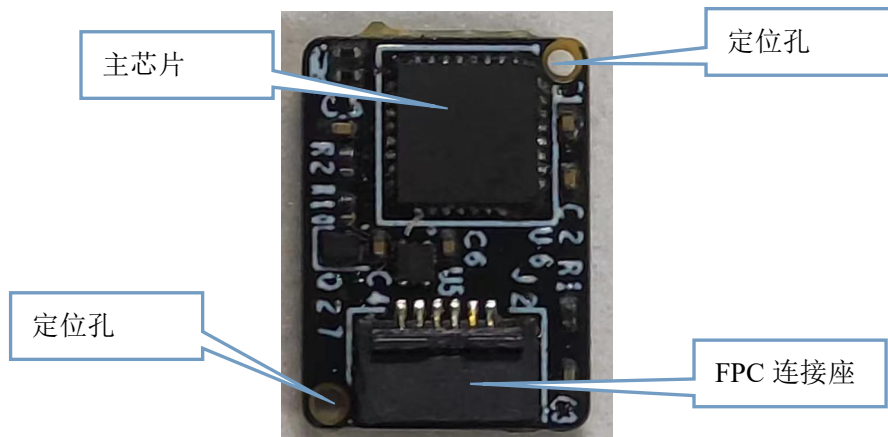




模块长 L	11.18±0.15
模块宽 W	8.13±0.15
传感器长度 d1	7.7±0.05
传感器宽度 d2	3.6±0.05
连接器厚度 Ta1	1.0±0.1
传感器厚度 Ta2	1.0±0.05
PCB 厚度 Tpcb	0.8±0.1

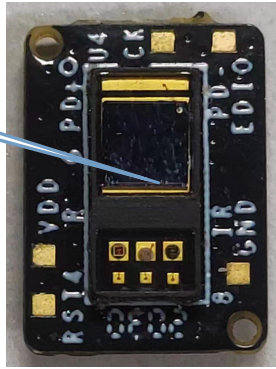
表1:模块尺寸 单位mm

2.3 实物图(正面、背面)



正面图

传感器



背面图

注：FPC 线规格：FPC 软排线扁平线 0.5mm 间距 6P 100mm 长 同向 A

3 电气参数

3.1 绝对电气参数

参数	描述	最小值	典型值	最大值	单位
VDD	供电电压	-0.3	3.3	3.6	V
VDD_IO	IO 电平	-0.3	3.3	VDD+0.3	°C

3.2 工作条件

参数	描述	最小值	典型值	最大值	单位
Ta	工作温度	-20	-	60	°C
Ts	存储温度	-40		+85	°C
VDD	输入电压	2.6	3.3	3.6	V
VIL	IO 低电平输入		-	0.3*VDD	V
VIH	IO 高电平输入	0.7VDD	-	VDD	V
VOL	IO 低电平输出		-	+0.5	V
VOH	IO 高电平输出	VDD-0.3	-	VDD	V

3.3 功耗(功耗附图)

参数项	工作条件	典型值	备注
I_Sleep	待机电流	3.4 μ A	
I_Work	手指接触正常测量	5mA	
	手指脱离检测	4.3mA	

4 结构设计指导

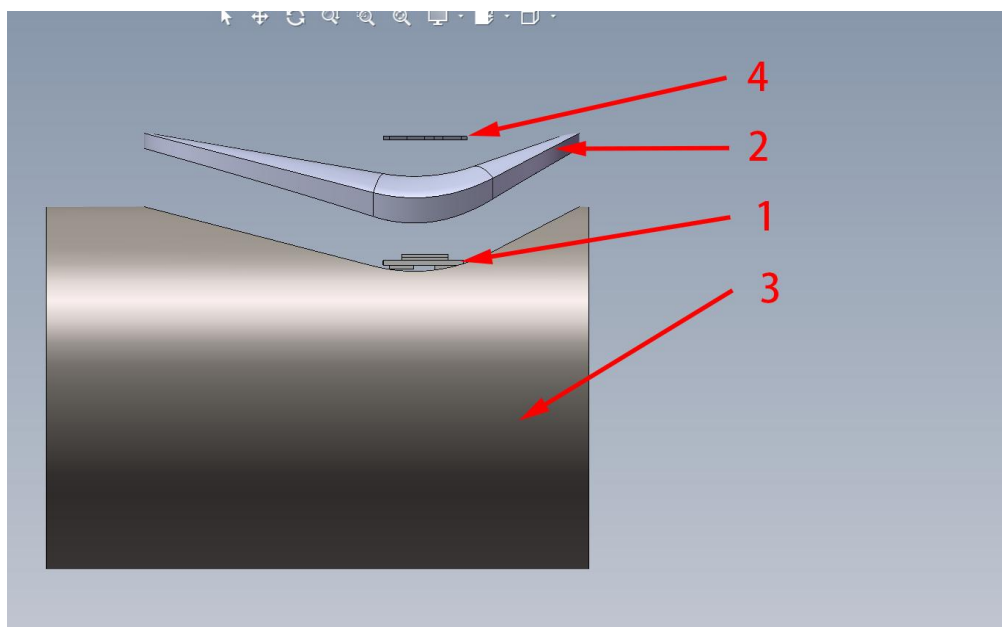
4.1 使用注意事项

- 4.1.1 测试时拇指轻按传感器位置。
- 4.1.2 拇指指肚完全覆盖传感器位置，避免在太阳光直接照射环境使用。
- 4.1.3 测试过程尽量保持静默状态。
- 4.1.4 提示终端用户定期擦拭透镜，避免汗渍、油污沾染在透镜表面，影响测试精度。
- 4.1.5 整机结构设计应保证产品和皮肤的良好接触。
- 4.1.6 保存、运输、组装及使用过程中，注意静电防护。

4.2 结构设计注意事项

- 4.2.1 外壳与皮肤的接触尽量充分并保持稳定以获得最佳信号。
- 4.2.2 外壳、光路和材料请务必做充分测试。

4.3 预览图



序号	零件	简述
----	----	----

1	1: 健康监测模块	模块大小尺寸: 约 14mm×9mm×4mm;
2	2: 拇指监测盖板	拇指监测区, 材质以 pvc、pp、亚克力;
3	3: 握把	
4	4: 保护玻璃	厚度 ≤0.6mm
组立	4→2→1→3	玻璃盖在拇指监测盖板上 (胶固定/双色模) 将 0001 脉搏监测模块装入 (卡扣或是背板固定) 最后将健康检测模块组装在 3 的握柄处 (胶固定)

1) 结构文档请联系我司业务获取。

2) 工程师做结构设计时, 请把“STP 结构文件”给到我司进行审核, 我司会协助审核结构设计合理性并提出对应的解决方案, 避免设计有缺陷导致要重新开模。

5 测量指导

5.1 测量部位及时间

5.1.1 建议在以下部位进行测量，信号最好的是：**脚趾，手指腹，耳蜗，耳垂，太阳穴**；其次是：**指肚，额头，鱼际穴**。

5.1.2 测试时间需要持续 30s 以上。

5.2 正确操作

5.2.1 在测试开始之前，需静坐 2-3min；

5.2.2 测试过程中，请尽量保持手臂与心脏平齐；如下图 1 所示：



图1

5.2.3 静坐 2min 后，开始测试，测试过程中，请尽量保持静止并保持静默；

5.2.4 测试过程中，手指轻按在传感器表面，测试部位能感受到轻微压迫感；

5.2.5 测试过程中，要保证测试部位完全覆盖传感器表面，避免出现漏光情况，正确测试姿势如下图 2 所示：



图2

5.3 错误操作

避免出现以下几种情况：

①图 3 按压力度过大：



图3

②图 4 侧漏光现象：



图4

③图 5 前漏光现象：



图5

④图 6 后漏光现象：



图6

6 警告及人身伤害

- 6.1 禁止将本产品应用于安全保护装置或急停设备上。
- 6.2 由于本产品故障可能导致人身伤害的任何其它设备中不得应用本产品。
- 6.3 在安装、处理、使用或维护该产品前要参考产品说明书。如不遵从此建议，对可能导致的死亡或严重的人身伤害，本公司将不承担由此产生的人身伤害及死亡的任何赔偿，并且免除由此对公司管理者和雇员以及附属代理商、分销商等可能产生的任何索赔要求，包括：各种成本费用、赔偿费用、律师费用等等。

7 联系我们

深圳市易连物联网有限公司

地址：深圳市宝安区西乡街道银田工业区侨鸿盛文化创意园写字楼 A 栋五层 502 室

Tel: + (86) 0755-81773367

市场部邮箱： marketing@elinkthings.com

FAE 邮箱： hw@elinkthings.com

官网： www.elinkthings.com

