

# BM28 蓝牙模块规格书

版本：V1.6

更新日期：2024 年 10 月 30 日

深圳市易连物联网有限公司版权所有

本产品的规格书如有变更，恕不另行通知。

深圳市易连物联网有限公司保留在不另行通知的情况下，对其中所包含的规格书和材料进行更改的权利，同时由于信任所引用的材料所造成的损害（包括结果性损害），包括但不限于印刷上的错误和其他与此出版物相关的错误，易连物联网公司将不承担责任。

# 修改记录

文档版本	作者	审核人	发布日期	修改说明
V1.0	lx1	zz1	2020/03/29	初稿
V1.1	lx1	zz1	2020/5/1	更新公司信息
V1.2	lx1	zz1	2020/7/16	1. 附录增加认证资料 2. 更新功耗参数，补充功耗截图 3. 修改上电延时时间 4. 修改电源工作范围 5. 增加模块实物图、侧视图
V1.3	lx1	zz1	2021/1/26	更新认证信息
V1.4	lx1	zz1	2021/9/23	1. 更改：I2C 引脚定义 2. 更改：I2C 参考电路图 3. 更改：RF 输出最大值为 2.5dbm
V1.5	lx1	zz1	2022/1/22	1. 更新模块概述、特点 2. 更新联系方式 3. 更新功耗数据 4. 更新生产指导部分、增加出货包装
V1.6	Lx1		2024/10/30	1、更新连接功耗错误描述

## 目录

修改记录 .....	- 2 -
1. 概述 .....	- 5 -
1.1 产品概述 .....	- 5 -
1.2 特点 .....	- 5 -
1.3 应用领域 .....	- 6 -
1.4 模块实物图 .....	- 6 -
2 模块接口 .....	- 7 -
2.1 尺寸封装 .....	- 7 -
2.2 引脚定义 (UART) .....	- 8 -
2.3 引脚定义 (I2C) .....	- 9 -
3 电气参数 .....	- 9 -
3.1 绝对电气参数 .....	- 9 -
3.2 工作条件 .....	- 10 -
3.3 功耗 .....	- 10 -
4 射频特性 .....	- 13 -
4.1 基本射频特征 .....	- 13 -
4.2 RF 输出功率 .....	- 13 -
4.3 RF 接收灵敏度 .....	- 13 -
5 天线信息 .....	- 13 -
5.1 天线类型 .....	- 13 -
5.2 降低天线干扰 .....	- 13 -
6 硬件参考设计 .....	- 14 -
6.1 典型应用图 .....	- 14 -
6.2 设计说明 .....	- 15 -
7 通讯协议 .....	- 15 -
7.1 说明 .....	- 15 -
7.2 通用透传 .....	- 15 -
7.3 AiLink 协议 .....	- 16 -
7.4 好身材协议 .....	- 16 -
7.5 好营养协议 .....	- 16 -
7.6 其他定制协议 .....	- 16 -

8 生产指导 .....	- 16 -
8.1 出货包装 .....	- 16 -
8.2 生产指南 .....	- 17 -
8.3 生产测试 .....	- 17 -
9 联系我们 .....	- 18 -
10 附录（认证） .....	- 19 -

# 1. 概述

## 1.1 产品概述

BM28 蓝牙模块是深圳市易连物联网有限公司专为智能无线数据传输而打造，采用 Dialog 芯片，遵循 *Bluetooth* V5.1 蓝牙规范。本模块支持 UART/I2C 接口协议，具有成本低、体积小、功耗低、收发灵敏性高等优点，只需配备少许的外围元件就能实现其强大功能。可以按照客户的要求定制协议，满足多场景用途。根据固件版本不同，可以支持多种主模式、从模式。可以按照客户的要求定制协议，满足多场景用途。模块通过 REACH, ROHS, BQB RF 认证（参考附录）。

## 1.2 特点

- 蓝牙 V5.1
- 支持固件 OTA
- 支持 UART/I2C 接口
- 外挂 FLASH:4Mbit（选贴方式）
- 支持软硬件控制主从模块
- 2.35\_3.0V 宽输入电压范围
- 最低功耗的 BLE 蓝牙方案，休眠电流低至 1.5uA，工作电流 163 uA
- 可接入现成的 amlink APP、云平台，快速开发产品
- 支持客户定制开发协议

### 1.3应用领域

该模块主要用于短距离的数据无线传输领域。可以方便的和 PC 机、手机的蓝牙设备相连，也可以两个模块之间的数据互通。

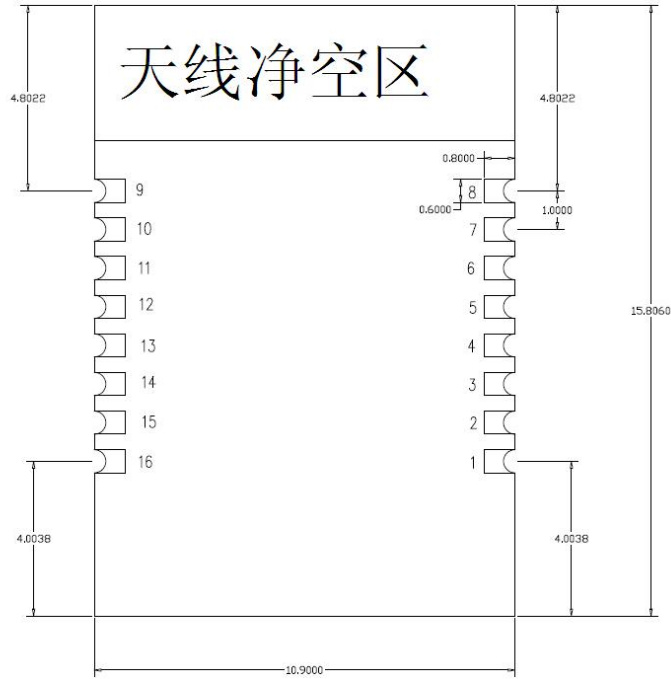
- ◆ 智能衡器（体重秤、体脂称、营养秤等）；
- ◆ 运动健康（智能跳绳、计步器、电动牙刷等）；
- ◆ 智能仪表；
- ◆ 智能医疗器械（血糖仪、血压计、体温计、耳温枪等）；
- ◆ 传感器物联网等；

### 1.4模块实物图

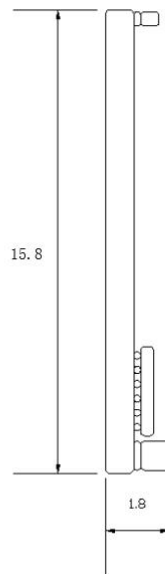


## 2 模块接口

### 2.1 尺寸封装



BM28 封装尺寸（单位：mm ，正视图）



BM28 封装尺寸（单位：mm ，侧视图）

## 2.2 引脚定义 (UART)

脚位号	名称	类型	功能描述
1	VDD【A】	电源输入	+3.0V 电源
2	RX【B】	CMOS 输入	串口输入
3	TX【B】	CMOS 输出	串口输出
4	IO/BT_WAKE	双向 IO 口	IO
5	IO/BT_CS【C】	BT 连接状态	蓝牙状态脚，输出低电平代表蓝牙已经连接
6	NC	NC	NC
7	GND	地	地
8	GND	地	地
9	GND	地	地
10	NC	NC	NC
11	NC	NC	NC
12	NC	NC	NC
13	IO	双向 IO 口	IO
14	IO	双向 IO 口	IO
15	IO	双向 IO 口	IO
16	GND	地	地

注：

【A】电源工作范围：2.3V~3.0V；

【B】波特率可以灵活配置，配置值：9600 /19200/38400/ 57600/ 115200 ，默认 9600；

【C】BT\_CS 为蓝牙连接状态指示，当 BM28 与手机连接时，BT\_CS 为低电平；未连接时，BT\_CS 为高电平，不使用时保持悬空；



## 2.3 引脚定义 (I2C)

脚位号	名称	类型	功能描述
1	VDD [A]	电源输入	+3.0V 电源
2	INT	Output	I2C 数据中断口 高电平: 无数据 低电平: 接收到 APP 的数据 当 MCU 读取完数据后, BM 模块会把数据清除同时把该端口拉高。
3	BT_CS	BT 连接状态	蓝牙状态脚 高电平: 蓝牙已断开 低电平: 蓝牙已连接
4	SCL	SCL	SCL
5	SDA	SDA	SDA
6	NC	NC	NC
7	GND	地	地
8	GND	地	地
9	GND	地	地
10	NC	NC	NC
11	NC	NC	NC
12	NC	NC	NC
13	IO	双向 IO 口	IO
14	IO	双向 IO 口	IO
15	IO	双向 IO 口	IO
16	GND	地	地

注:

【A】电源工作范围: 2.35V~3.0V;

## 3 电气参数

### 3.1 绝对电气参数

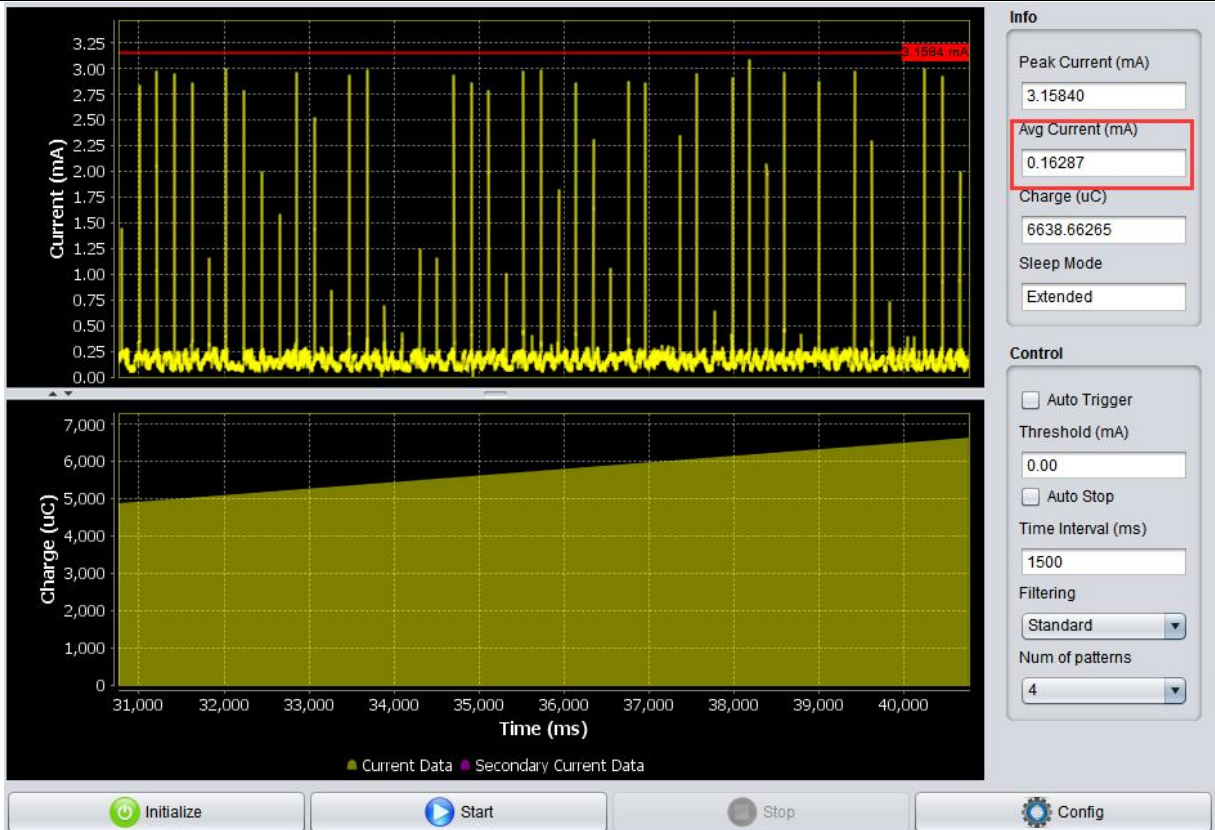
参数	描述	最小值	典型值	最大值	单位
Ts	存储温度	-50		+150	°C
VDD	供电电压	-0.4		3.3	V

### 3.2 工作条件

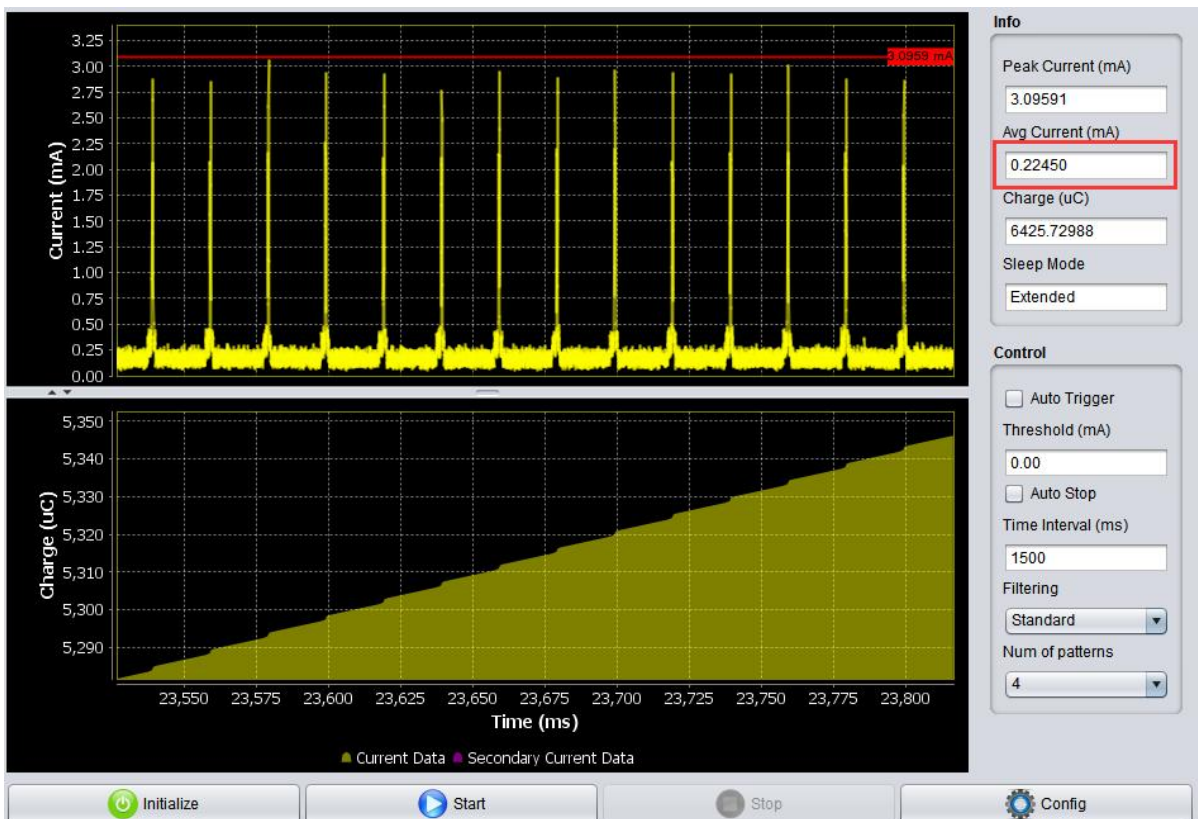
参数	描述	最小值	典型值	最大值	单位
Ta	工作温度	-40	-	85	°C
VDD	输入电压	2.35	3.0	3.3	V
VIL	IO 低电平输入	-0.3	-	VDD+0.3	V
VIH	IO 高电平输入	VDD-0.3	-	VDD	V
VOL	IO 低电平输出	VSS	-	VDD+0.3	V
VOH	IO 高电平输出	VDD-0.3	-	VDD	V

### 3.3 功耗

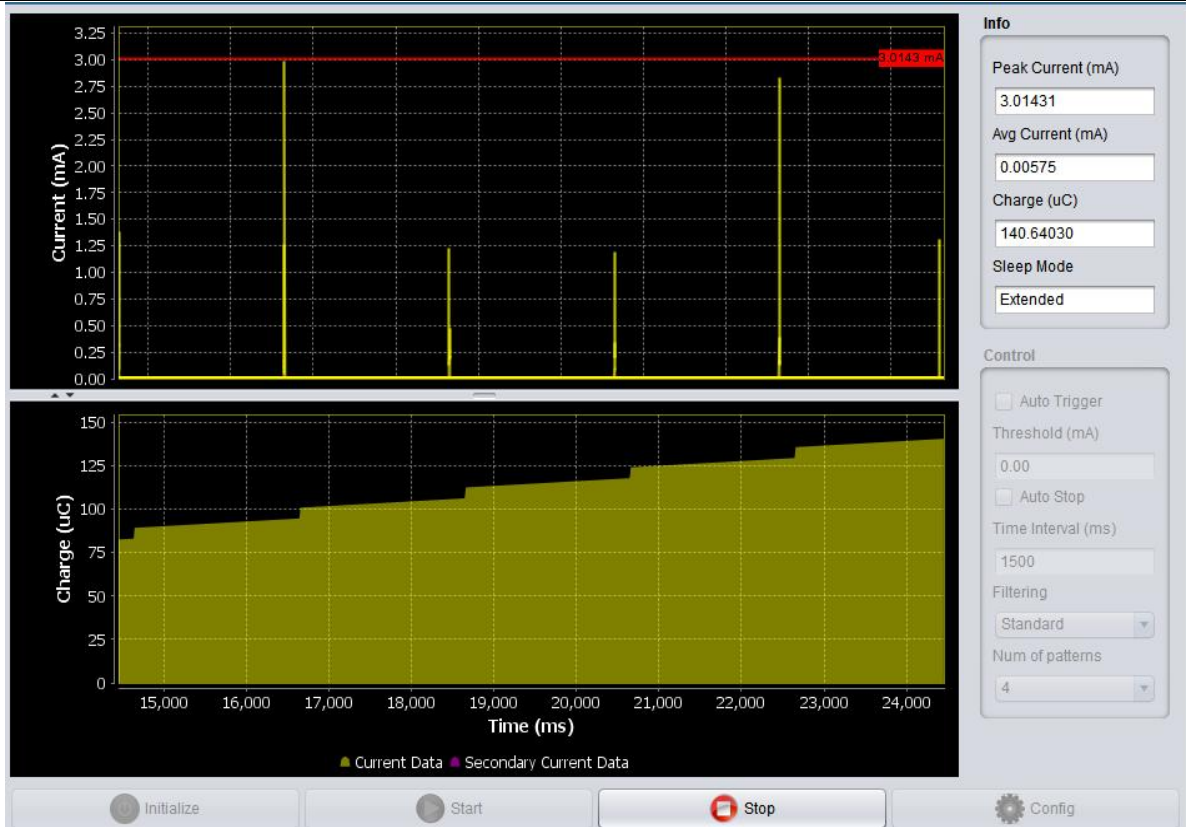
参数项	工作条件	典型值	备注
I <sub>Work</sub> (带 flash)	峰值电流	3.17 mA	
	200ms 广播电流	163 uA	图一
	20ms 连接蓝牙电流	225 uA	图二
I <sub>Sleep</sub> (带 flash)	无广播休眠电流	2.7uA	
	2000ms 广播电流	6uA	图三
	20ms 连接电流	145 uA	图四
I <sub>Work</sub> (不带 flash)	峰值电流	3.5mA	
	100ms 广播电流	212uA	
	20ms 连接蓝牙电流	208uA	
I <sub>Sleep</sub> (不带 flash)	无广播休眠电流	1.5uA	
	1000ms 广播电流	5uA	



图一：工作状态-未连接电流



图二：工作状态-已连接电流



图三：睡眠状态-未连接电流



图四：睡眠状态-已连接电流

## 4 射频特性

### 4.1 基本射频特征

参数项	详细说明
工作频率	2.4GHz ISM band
无线标准	BLE 5.1
数据传输速率	1Mbps
天线类型	板载 PCB 天线 (默认)

### 4.2 RF 输出功率

参数项	最小值	典型值	最大值	单位
RF 平均输出功率	-	0	2.5	dBm
20dB 占用带宽		1		MHz

### 4.3 RF 接收灵敏度

主要参数	备注	最小值	典型值	最大值	单位
RX 接收灵敏度			-90		dBm

## 5 天线信息

### 5.1 天线类型

使用的 PCB 天线是 2.4GHZ 的 MIFA 板载天线

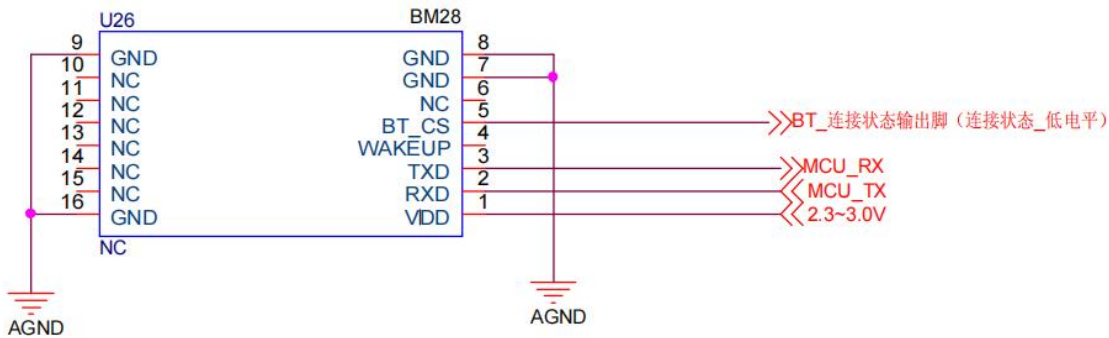
### 5.2 降低天线干扰

5.2.1 LAYOUT 注意：模块的天线净空区下面不能有任何走线或者铺铜。

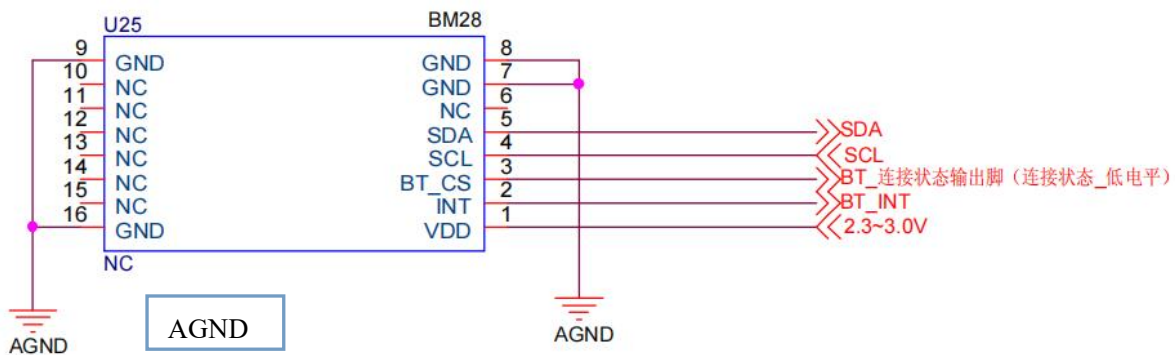
5.2.2 组装注意：模块净空区周围需要保证净空高度和净空距离大于 5MM，避免其他金属材料干扰蓝牙信号。

## 6 硬件参考设计

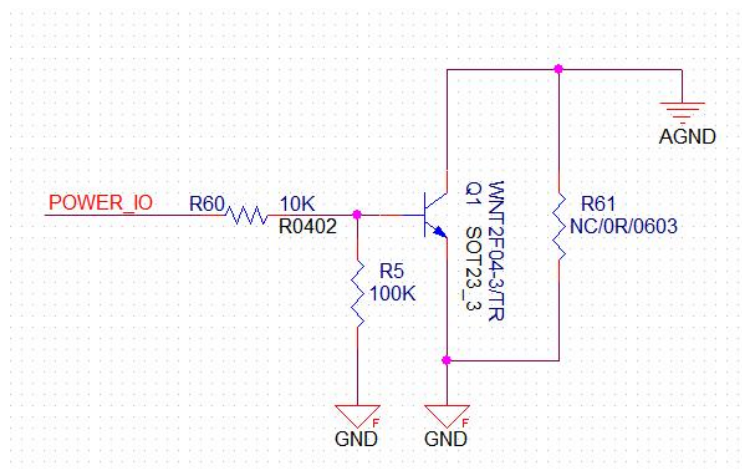
### 6.1 典型应用图



UART 接口参考设计图



I2C 接口参考设计图



模块供电控制电路（控制模块 AGND）

(1、焊接 R61，为常供电模式；2、焊接 R5/R60/Q1,为断电模式)

## 6.2 设计说明

### 6.2.1 BM28 支持常供电模式和断电模式：

常供电模式-----蓝牙支持历史记录功能；产品不工作状态，蓝牙处于低功耗模式。

断电模式-----蓝牙会被直接切断电源，耗电电流为 0，但是蓝牙模块无法支持历史记录功能；再次需要使用的時候再供电就可。

### 6.2.2 常供电模式：可以通过串口命令使之进入低频广播模式，具体参考通讯协议。

### 6.2.3 断电模式：电源会被直接关闭。

### 6.2.4 上电要求：

**模块带 flash：**模块在上电时，先给模块上电到正常供电电压，再延迟 400ms（带 flash）给 RX/TX 通讯接口发送数据，请注意上电的电压和文波不要超过限制要求，避免损坏模块。

**模块不带 flash：**模块在上电时，先给模块上电到正常供电电压，再延迟 200ms（不带 flash）给 RX/TX 通讯接口发送数据，请注意上电的电压和文波不要超过限制要求，避免损坏模块。

### 6.2.5 主板 PCB LAYOUT 模块封装建议制作：

脚位的长和宽：1.8mm\*0.7mm；

脚位中心间距（竖向）为：1.0mm；

脚位中心间距（横向）为：10.9mm；

# 7 通讯协议

## 7.1 说明

通讯协议和模块的固件版本有关系，具体协议功能以固件版本为准。不同的协议功能和应用场景完全不相同，总的来说支持蓝牙主模式，可以扫描、连接其他蓝牙设备；蓝牙从模式，主要应用以类似蓝牙透传，有特殊协议时需要走特殊的命令和接口。

## 7.2 通用透传

默认支持通用透传，用户可以自定义配置模块相关参数。具体参考本模块对应的 BM 系列应用手册。

## 7.3 AiLink 协议

为了方便客户接入 ailink APP，本模块有对应的协议支持 ailink 协议、ailink APP 和平台，具体参考 ailink 应用手册。

## 7.4 好身材协议

为了方便客户开发体重体脂秤，本模块有对应的协议支持好身材协议、好身材 APP 和平台，具体参考 BM 系列的应用手册中的好身材协议部分。

## 7.5 好营养协议

为了方便客户开发营养秤，本模块有对应的协议支持好营养协议、好营养 APP 和平台，具体参考 BM 系列的应用手册中的好营养协议部分。

## 7.6 其他定制协议

为了满足不同的客户需求，此模块可以提供高度的客户协议定制要求，每个定制模块都会有一个新的固件版本号，请联系我司销售人员。

# 8 生产指导

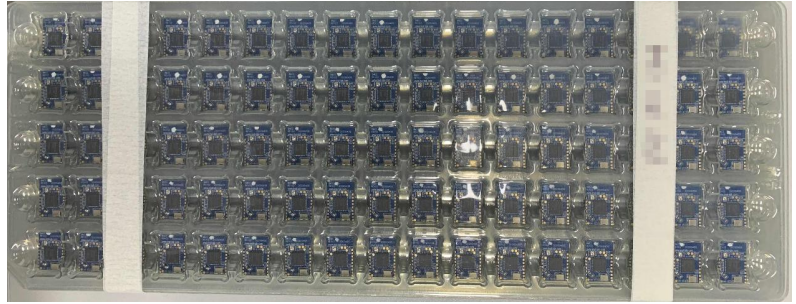
## 8.1 出货包装

1. 定制托盘：包装单盘 85-100 个（产品尺寸和最大装载量略有差异），每 10 盘为一叠，每叠不超过 1000 个。
2. 入库存放：超过 7 日，生产前烘烤 4-8H 可提高产品焊接良率，透明托盘可耐温 60 摄氏度，白色可耐温 80 摄氏度。
3. 货物包装：每叠托盘右上角附有标识卡，内容包含客户名称，数量，型号，PCBA 编码，客户料号等）。
4. 标识卡与托盘实物图：



客户名称	易连物联网-内部用
产品型号	BM-1-10-001
PCBA编码	0700-07000001 00000001
客户料号	0700-001
订单号	0700-00001
数量	10000
生产日期	2020-04-20
送货日期	2020-04-20

(出货标识卡)



(包装托盘)

## 8.2 生产指南

1. 钢网-----钢网将模块焊盘的孔按 1: 1 再向外扩大 0.5mm 比例开钢网，厚度按 0.1mm.
2. 握拿-----必要接触模块的工位（烙铁），请做好防护工作，如：手套，静电手环等！
3. 存储-----建议存储环境: 温度  $\leq 30^{\circ}\text{C}$  ， 湿度  $\leq 60\% \text{R. H}$ ;
4. 烘烤-----烘烤温度  $60^{\circ}\text{C}$ ，8 小时；
5. 过炉-----炉温曲线因产品差异略有不同，最高温度“N”范围： $239^{\circ}\text{C} < N < 250^{\circ}\text{C}$

## 8.3 生产测试

为了提高产品品质以及客户生产效率最大化，我们提供产品相应的成熟，高效测试工具。使用方法请参考《BM 系列测试盒说明》。



## 9 联系我们

深圳市易连物联网有限公司

地址：深圳市宝安区西乡街道银田工业区侨鸿盛文化创意园写字楼 A 栋五层 502 室

Tel: + (86) 0755-81773367

市场部邮箱：[marketing@elinkthings.com](mailto:marketing@elinkthings.com)

FAE 邮箱：[hw@elinkthings.com](mailto:hw@elinkthings.com)

官网：[www.elinkthings.com](http://www.elinkthings.com)

# 10 附录（认证）

SGS REACH

## TEST REPORT

**APPLICANT** : ShenZhen Elink Things Co.,LTD

**PRODUCT NAME** : BM28

**MODEL NAME** : BM28

**BRAND NAME** : N/A

**TEST REQUEST** : As specified by client, to screen 205 substances in the Candidate List of Substances of Very High Concern (SVHC) for authorization published by European Chemicals Agency (ECHA) regarding Regulation (EC) No 1907/2006 concerning the REACH in the submitted sample(s).

**RECEIPT DATE** : 2020-06-11

**TEST DATE** : 2020-06-11 to 2020-06-16

**ISSUE DATE** : 2020-06-18

**SUMMARY:**

According to the ruling of the court of Justice of the European Union on the definition an article under REACH, and the specified scope and evaluation screening, the test results of SVHC are<0.1%(w/w) in the submitted sample



Edited by : Deng Baijian  
 Deng Baijian (Rapporteur)

Approved by : Xiaoshan Ni  
 Xiaoshan Ni (Supervisor)

SGS ROHS

## TEST REPORT

**Applicant** : ShenZhen Elink Things Co.,LTD

**Product Name** : BM28

**Model Name** : BM28

**Brand Name** : N/A

**Test Request** : With reference to RoHS Directive 2015/863/EU amending 2011/65/EU

**Receipt Date** : 2020-06-11

**Test Date** : 2020-06-11 to 2020-06-16

**Issue Date** : 2020-06-18

**Conclusion** : Based on the performed tests on submitted sample(s),the results of Lead, Mercury, Cadmium, Hexavalent chromium, Polybrominated biphenyls (PBBs),Polybrominated diphenyl ethers (PBDEs) and Phthalates such as Bis (2-ethylhexyl) phthalate (DEHP), Dibutyl phthalate (DBP), Butyl benzyl Phthalate (BBP), Diisobutyl phthalate (DIBP) comply with the limits as set by RoHS Directive (EU) 2015/863 amending Annex II to Directive 2011/65/EU.



Edited by : Deng Baijian  
 Deng Baijian (Rapporteur)

Approved by : Xiaoshan Ni  
 Xiaoshan Ni (Supervisor)

深圳市易连物联网有限公司

电话: (86) 0755-81773367 市场部邮箱: [Marketing@elinkthings.com](mailto:Marketing@elinkthings.com) FAE 邮箱: [hw@elinkthings.com](mailto:hw@elinkthings.com)

地址: 深圳市宝安区西乡街道银田工业区侨鸿盛文化创意园写字楼 A 栋五层 502 室 邮编: 518000

BQB RF TEST

**TEST REPORT**

**APPLICANT** : ShenZhen Elink Things Co.,LTD  
**PRODUCT NAME** : BM28  
**MODEL NUMBER** : BM28  
**BRAND NAME** : Elink Things  
**BLUETOOTH VERSION** : 5.1  
**STANDARD(S)** : Bluetooth Low Energy RF-PHY Test Specification  
RF-PHY.TS.p15  
**RECEIPT DATE** : 2020-06-15  
**TEST DATE** : 2020-06-15 to 2020-07-06  
**ISSUE DATE** : 2020-07-08



Edited by:     Liu Su      
Liu Su (Rapporteur)  
Approved by:     Li Dong      
Li Dong (Supervisor)